



CV482105

A

AD857040:

Flatkanal kobling DN150

AD857041:

Flatkanal overgang rund DN150

AD857042:

Flatkanal bøy 90°, rund tilkobl DN150

AD857050:

Tilbehør til ventilasjon, sort

CA050300:

Sett med flex-panner, 3 stk

CA051301:

Teppan yaki t Flex induksjon

CA052300:

Grillplate t Flex induksjon

CA055300:

Flex-panne, stor

CA082010:

Kullfiltersett u/kanalføring CV 282/492

CA082061:

Resirk.sett 60cm dyp CV 4x2/CV 282

CA082071:

Resirk.sett 70cm dyp CV 4x2/CV 282

CA084010:

Utluftingsmodul t CV 4x2/CV 282

CA282111:

Kullfilter t CV 282/492

CA282112:

Kullfilter t CV 4x2/CV 282

AD410040:

Tilkobling flex t VL 414/200 DN150 flat

AD857010:

Flatkanal DN150, lengde 100cm

AD857015:

Flatkanal DN150, lengde 50cm

AD857030:

Flatkanal 90° vertikalt bend DN150

AD857031:

Flatkanal 90° horisontal bend DN150

AD857033:

Avkortet bend t CV 4x2/CV 282

AD857034:

Ekstra kort bend t CV 4x2/CV 282

CKI440000:

Brytere til VI 462/82 & CV 492/ 482 sort

CKI440010:

Brytere til VI 46/48 & CV 49/8 edelstål

Fleksinduksjonstopp med integrert ventilasjon

Serie 400

80 cm

CV482105

- Helautomatiske ventilasjonsfunksjoner
- Storskala metallfettfilter, lett å fjerne, tåler oppvaskmaskin
- Fri plassering av kokekar i de kombinerte sonene
- Flex-funksjon for kombinasjon av rektangulære soner

Fri plassering av kokekar i de kombinerte sonene

Høyeffektiv ventilasjon integrert i kokesonen

Helautomatiske ventilasjonsfunksjoner

Stort fettfilter i metall, lett å fjerne, tåler oppvaskmaskin

Energieffektiv, stillestående vifte

Utlufting eller sirkulasjon

Integrert aktivert kullfilter, lett å fjerne ovenfra, for resirkulasjonssystem

Uten ramme, for planliming

Kokesoner

Induksjonstopp med 2 fleksible kokesoner 20x24 cm (2200 W, med booster 3700 W), sammenkoblet 40x24 cm (3300 W, med booster 3700 W)

Induksjonstopp med 2 fleksible kokesoner 20x24 cm (2200 W, med booster 3700 W), sammenkoblet 40x24 cm (3300 W, med booster 3700 W)

Ventilasjonssystemets ytelse

Effekt og lydnivå, målt ved trinn 3/Intensiv:

Utsuging i.h.h.t. DIN EN 61591. Lydnivå i.h.h.t. EN 60704-3

Utlufting: 532 /636m³/t.

70 / 74 dB (A) re 1 pW.

Sirkulasjon: 497 /611m³/t.

67 / 72 dB (A) re 1 pW.

Betjening

Bryter/-e med belyst ring, kokesone- og effektmarkering

Elektronisk effektregulering i 12 effekttrinn

Brukervennlig betjening med tofarget display (hvit/oransje)

Betjeningspanel for ventilasjon med 3 elektronisk styrte effekttrinn og 1 intensivtrinn

Utstyr

Flex-funksjon for rektangulære soner

Stekesensorfunksjon

Booster-funksjon

Automatisk sensorstyrt eller manuelt regulert etterløpsfunksjon.

Automatisk aktivering av ventilasjonen når en kokesone er i bruk

Intervallventilasjon, 6 min

Automatisk sensorstyrt eller manuell kjølingsfunksjon.

Metningsindikator for fettfilter og aktivt kullfilter

Uttakbart fettfilter, kan vaskes i oppvaskmaskin

Førsteklasses, støpt lokk i svart sink for ventilasjonssystem, tåler oppvaskmaskin

Vifteteknologi med høyeffektiv, børsteløs DC-motor

Luftstrømoptimalisert innvendig innredning for effektiv luftføring

Tidsur

Korttidslarm

Memofunksjon

Opsjonsmeny

Energiinnstilling

Utvalgte digitale tjenester (Home Connect)

Fjernstyring og overvåking av ventilasjon.

Fjernovervåking av kokesoner.

Fjerndiagnostikk.

Innebygget WiFi-module til digitale tjenester (Home Connect)

Tilgjengelighet på Home

Connect-funksjonaliteten er avhengig av

tilgjengeligheten på Home Connect-tjenestene i

det landet hvor du befinner deg. Home

Connect-tjenesten finnes ikke i alle land – for

mer informasjon: www.home-connect.com

Forbruksdata

Energieffektivitetsklasse A på en skala fra A+++ til D.

Energiforbruk 56.9 kWh/år

Ventilasjonseffektivitetsklasse A

Belysningseffektivitetsklasse -

Fettfilterets effektivitetsklasse B

Støystyrke ved min. hastighet 61 dB / maks.

hastighet 70 dB

Sikkerhet

Driftsindikator

Kjelesensor

2-trinns restvarmeindikator for hver kokesone

Barnesikring

Feriesikring

Avtagbar to-trinns overløpsbeskyttelse som tåler vask i oppvaskmaskin

Avtagbar overløpsbeholder med 0,9 liters

kapasitet, tåler oppvaskmaskin

Planleggingsråd

Underskapsbredde: min. 60 cm

Benkeplatedybde: min. 60 cm for sirkulasjon

uten kanaler, min. 65 cm for

sirkulasjon/ekstraksjon med kanaler

Nedsenkingsdybde 227 mm

Sirkulasjonssettet CA 082 011 uten kanaler

krever en vertikal åpning på min. 25 mm bak

bakpanelet av møbelen. 50 mm er anbefalt for

ideell ytelse

Luftuttaket på baksiden av apparatet kan nås

direkte med et flattkanal (DN 150)

Ved utlufting bør det monteres en én-veisklaff

med et maksimalt åpningstrykk på 65 Pa

For optimal luftsirkulasjon anbefaler vi et

utstrømningsareal på minst 400 cm²

Bare egnet for kokekar med magnetisk bunn.

For en optimal temperaturfordeling anbefales

kokekar med sandwichbunn

Spesialtilbehør (bestill som reservedelsnr):

Art.nr.. 17006018 Stekesensorpanne, ø 20 cm

Art.nr. 17006184 Stekesensorpanne, ø 24 cm

Ekvivalent kanallengde for å sikre god ytelse er

Lmax 28 m.

Toppen festes fra undersiden

Apparatets vekt: 27 kg.

Produktet må være fritt tilgjengelig nedfra

Ved installasjon av ventilator i utluftingsmodus

på kjøkken med ovn/åpen peis må eltilkoblingen

til ventilatoren forsynes med sikkerhetsbryter.

Det er mulig med montering i benkeplater av stein, syntetisk materiale og massivt tre. Varmebestandighet og forsegling av utskjæring i samråd med leverandør av benkeplate Bærekapasitet og stabilitet, spesielt for tynnere benkeplater, må støttes av en egnet konstruksjon. Ta hensyn til apparatets og den tilhørende belastningens vekt.

Sporet må være rett og jevnt, slik at korrekt plassering av apparatet på pakningen sikres.

Bruk ikke noen underliggende føring

På grunn av toppens og utskjæringens måltoleranser kan fugebredden variere

Overhold klaringene fra under benkeplaten til overløpsbeholderen: min. 300 mm for å fjerne og tømme beholderen.

Tilkoblinger

Totaleffekt 7.4 kW

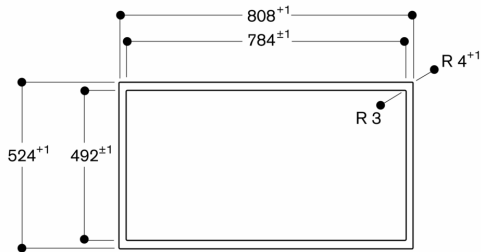
Kabel 1.5 m uten plugg

Strømforbruk standby/display av 0.5 W

Strømforbruk standby/nettverk på 2 W

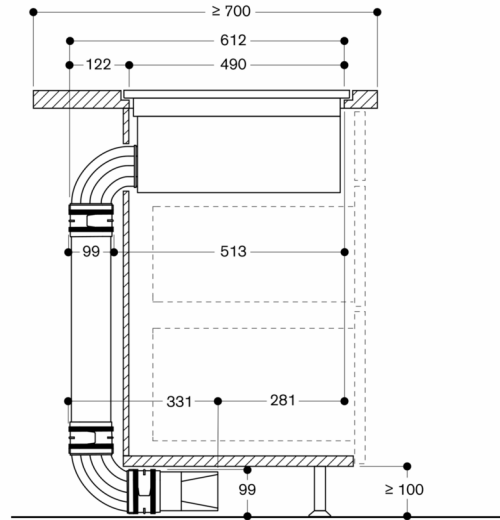
Se i brukermanualen hvordan man slår av WiFi-modulen

Sett ovenfra



Mål i mm

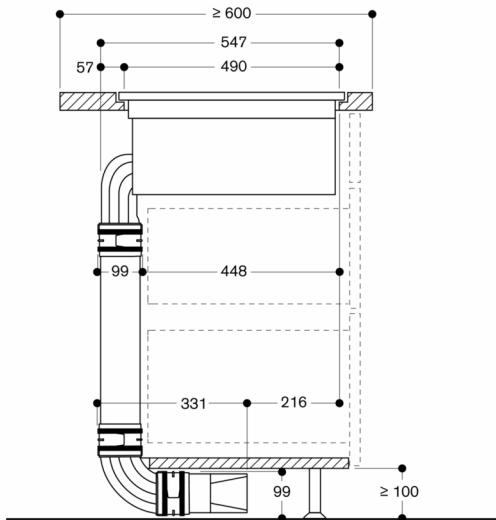
Sett fra siden, med kanalført sirkulasjonsluft, 700 mm dybde i benkeplate, planmontering



Ikke anbefalt for yttervegger eller gulv uten isolasjon ($U \geq 0,5 \text{ W/m}^2\text{K}$)

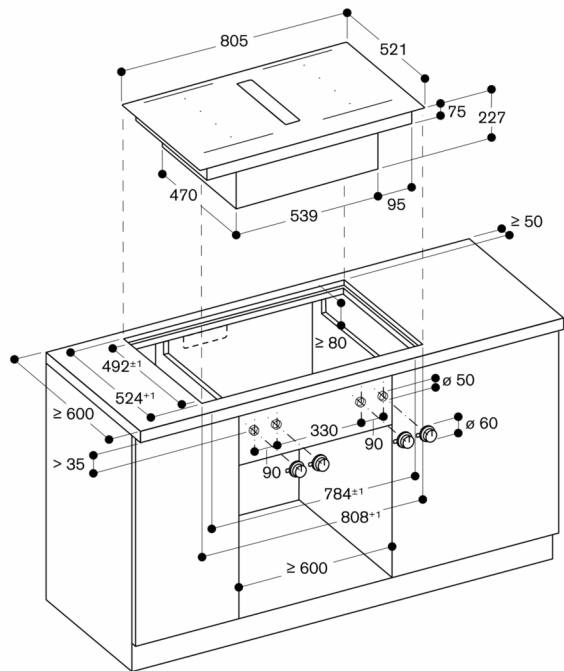
Mål i mm

Sett fra siden, med kanalført sirkulasjonsluft, 600 mm dybde i benkeplate, planmontering



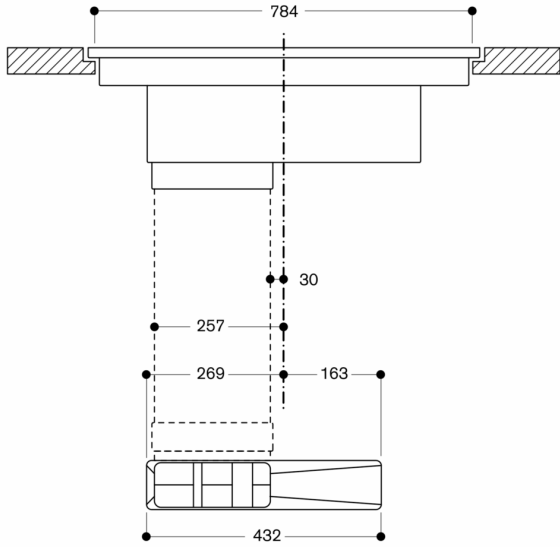
Ikke anbefalt for yttervegger eller gulv uten isolasjon ($U \geq 0,5 \text{ W/m}^2\text{K}$)

Mål i mm



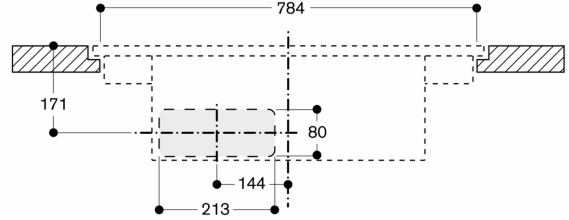
Mål i mm

CV 482 med kanalført sirkulasjonsluft, sett forfra



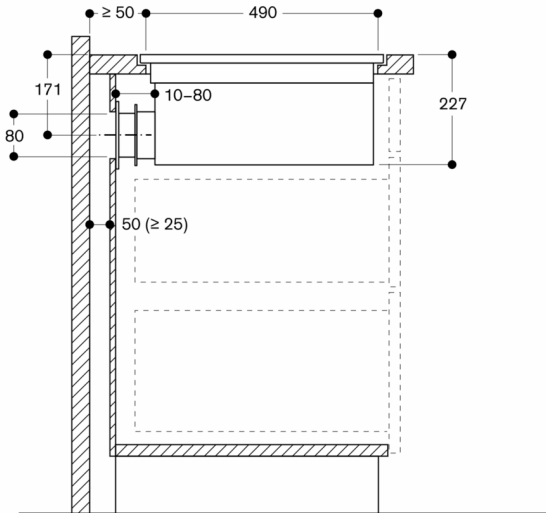
Mål i mm

Sett forfra – utskjæring for sirkulasjon uten kanal; planmontering (CA 082 010)



Mål i mm

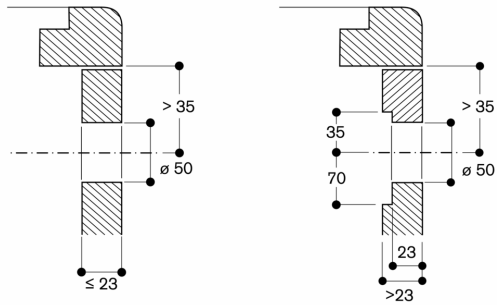
Sett fra siden, med sirkulasjon uten kanal; planmontering



Ikke anbefalt for yttervegger eller gulv uten isolasjon ($U \geq 0,5 \text{ W/m}^2\text{K}$)

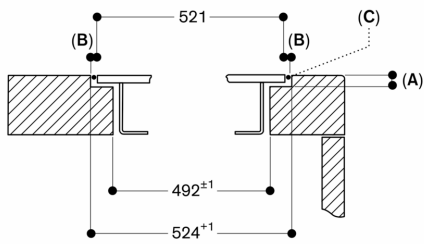
Mål i mm

Montering dreiebryter, planmontering



Mål i mm

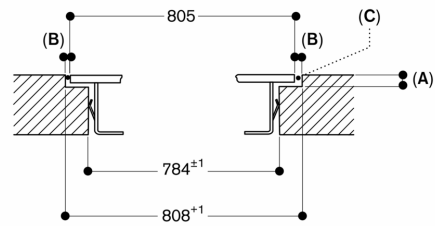
Tverrsnitt



- A: $6,5^{+0,5}$
- B: 1,5
- C: Fylles med silikon

Mål i mm

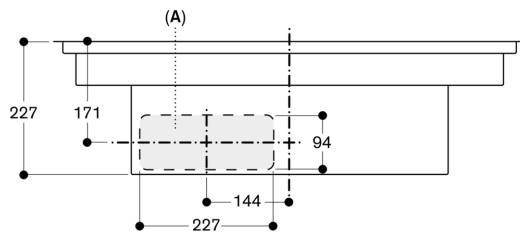
Lengdesnitt



- A: $6,5^{+0,5}$
- B: 1,5
- C: Fylles med silikon

Mål i mm

Sett forfra



- A: Tilkoblet direkte på baksiden

Mål i mm