



CV492105



Ekstra tilbehør

CA050300:

Sett med flex-panner, 3 stk

CA051301:

Teppan yaki t Flex induksjon

CA052300:

Grillplate t Flex induksjon

CA055300:

Flex-panne, stor

CA084010:

Utluftingsmodul t CV 4x2/CV 282

CA282112:

Kullfilter t CV 4x2/CV 282

Ekstra tilbehør

AD857050:

Tilbehør til ventilasjon, sort

CA082011:

Kullfiltersett u/kanal CV 4x2/CV 282

CA082061:

Resirk.sett 60cm dyp CV 4x2/CV 282

CA082071:

Resirk.sett 70cm dyp CV 4x2/CV 282

CA084010:

Utluftingsmodul t CV 4x2/CV 282

CKI440000:

Brytere til VI 462/82 & CV 492/ 482 sort

CKI440010:

Brytere til VI 46/48 & CV 49/8 edelstål

Flex-induksjonstopp med integrert ventilasjon

Serie 400

90 cm

CV492105

- Flex-funksjon for å kombinere rektangulære tilberedningsområder
- Fullt automatiske funksjoner for ventilasjonssystemet
- Storskalig metallfettfilter, enkelt å fjerne, kan vaskes i oppvaskmaskin
- Home Connect
- Fleksibel plassering av kokeutstyr gjør det enkelt for alle kokker å bruke større og rektangulært formet kokeutstyr som Teppan Yaki eller grillplaten, og gir enestående tilpasningsdyktighet.
- Flex-funksjon for kombinasjon av rektangulære soner

Valgfri plassering av kokekar innenfor kombinerte kokesoner med automatisk utvidelse opptil 30 cm bredde

Høyeffektiv ventilasjon integrert i kokesonen

Helautomatiske ventilasjonsfunksjoner

Stort fettfilter i metall, lett å fjerne, tåler oppvaskmaskin

Energieffektiv, stillegående vifte

Utlufting eller sirkulasjon

Integrert aktivert kullfilter, lett å fjerne ovenfra, for resirkulasjonssystem

Bryter i massivt rustfritt stål, også valgbar med sort robust finish, for presis styring og personalisering

Uten ramme, for planliming

Kokesoner

2 flex-induksjonssoner 20x23 cm (2200 W, med booster 3700 W), sammenkoblet 40x23 cm (3300 W, med booster 3700 W), med automatisk utvidelse opptil 30x32 cm (3300 W, med booster 3700 W).

2 flex-induksjonssoner 20x23 cm (2200 W, med booster 3700 W), sammenkoblet 40x23 cm (3300 W, med booster 3700 W), med automatisk utvidelse opptil 30x32 cm (3300 W, med booster 3700 W).

Ventilasjonssystemets ytelse

Effekt og lydnivå, målt ved trinn 3/Intensiv:

Utsuging i.h.h.t. DIN EN 61591.

Lydnivå i.h.h.t. EN 60704-3

Utlufting:

532 / 636m³/t.

70 / 74 dB (A) re 1 pW.

Sirkulasjon:

497 / 611m³/t.

67 / 72 dB (A) re 1 pW.

Betjening

Bryter/-e med belyst ring, kokesone- og effektmarkering

Elektronisk effektregulering i 12 effekttrinn

Brukervennlig betjening med tofarget display (hvit/oransje)

Betjeningspanel for ventilasjon med 3 elektronisk styrte effekttrinn og 1 intensivtrinn

Utstyr

Flex-funksjon for rektangulære soner

Stekesensorfunksjon

Booster-funksjon

Automatisk sensorstyrt eller manuelt regulert

etterløpsfunksjon.

Automatisk aktivering av ventilasjonen når en kokesone er i bruk

Intervallventilasjon, 6 min

Automatisk sensorstyrt eller manuell kjøringfunksjon.

Metningsindikator for fettfilter og aktivt kullfilter
Uttakbart fettfilter, kan vaskes i oppvaskmaskin

Førsteklasses, støpt lokk i svart sink for ventilasjonssystem, tåler oppvaskmaskin
Vifteteknologi med høyeffektiv, børsteløs DC-motor

Luftstrømoptimalisert innvendig innredning for effektiv luftføring

Tidsur

Korttidsalarm

Memofunksjon

Opsjonsmeny

Energiinnstilling

Utvalgte digitale tjenester (Gaggenau Home Connect)

Fjernstyring og overvåking av ventilasjon.

Fjernovervåking av kokesoner.

Fjerndiagnostikk.

Innebygget WiFi-module til digitale tjenester (Home Connect)

Tilgjengelighet på Home

Connect-funksjonaliteten er avhengig av

tilgjengeligheten på Home Connect-tjenestene i

det landet hvor du befinner deg. Home

Connect-tjenesten finnes ikke i alle land – for

mer informasjon: www.home-connect.com

Forbruksdata

Energieffektivitetsklasse A på en skala fra A+++ til D.

Energiforbruk 56.9 kWh/år

Ventilasjonseffektivitetsklasse A

Belysningseffektivitetsklasse -

Fettfilterets effektivitetsklasse B

Støystyrke ved min. hastighet 61 dB / maks.

hastighet 70 dB

Sikkerhet

Driftsindikator

Kjelesensor

2-trinns restvarmeindikator for hver kokesone

Barnesikring

Feriesikring

Avtagbar to-trinns overløpsbeskyttelse som tåler vask i oppvaskmaskin

Avtagbar overløpsbeholder med 0,9 liters

kapasitet, tåler oppvaskmaskin

Planleggingsråd

Underskapsbredde: min. 60 cm

Benkeplatedybde: min. 60 cm for sirkulasjon

uten kanaler, min. 65 cm for

sirkulasjon/ekstraksjon med kanaler

Nedsenkningsdybde 227 mm

Sirkulasjonssettet CA 082 011 uten kanaler

krever en vertikal åpning på min. 25 mm bak bakpanelet av møbelen. 50 mm er anbefalt for ideell ytelse

Luftuttaket på baksiden av apparatet kan nås direkte med et flattkanal (DN 150)

Ved utlufting bør det monteres en én-veisklaff

med et maksimalt åpningstrykk på 65 Pa

For optimal luftsirkulasjon anbefaler vi et

utstrømningsareal på minst 400 cm²

Bare egnet for kokekar med magnetisk bunn.
For en optimal temperaturfordeling anbefales kokekar med sandwichbunn

Spesialtilbehør (bestill som reservedelsnr):

Art.nr. 17006018 Stekesensorpanne, ø 20 cm

Art.nr. 17006184 Stekesensorpanne, ø 24 cm

Art.nr. 17006185 Stekesensorpanne, ø 28 cm

Art.nr. 17006019 Stekesensorpanne, ø 32 cm

Ekvivalent kanallengde for å sikre god ytelse er Lmax 28 m.

Toppen festes fra undersiden

Apparatets vekt: 32 kg.

Produktet må være fritt tilgjengelig nedfra

Ved installasjon av ventilator i utluftingsmodus på kjøkken med ovn/åpen peis må iltkoblingen til ventilatoren forsynes med sikkerhetsbryter.

Det er mulig med montering i benkeplater av stein, syntetisk materiale og massivt tre.

Varmebestandighet og forsegling av utskjæring i samråd med leverandør av benkeplate

Bærekapasitet og stabilitet, spesielt for tynnere benkeplater, må støttes av en egnet konstruksjon. Ta hensyn til apparatets og den tilhørende belastningens vekt.

Sporet må være rett og jevnt, slik at korrekt plassering av apparatet på pakningen sikres.

Bruk ikke noen underliggende fôring

På grunn av toppens og utskjæringens måltoleranser kan fugebredden variere

Overhold klaringene fra under benkeplaten til overløpsbeholderen: min. 300 mm for å fjerne og tømme beholderen.

Tilkoblinger

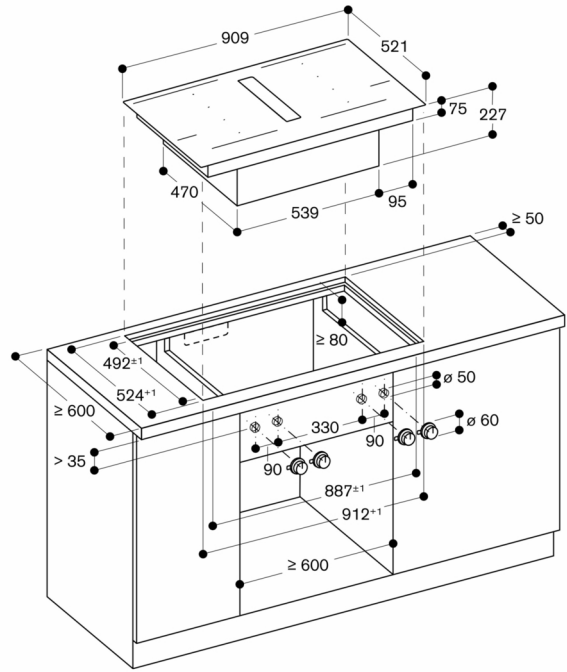
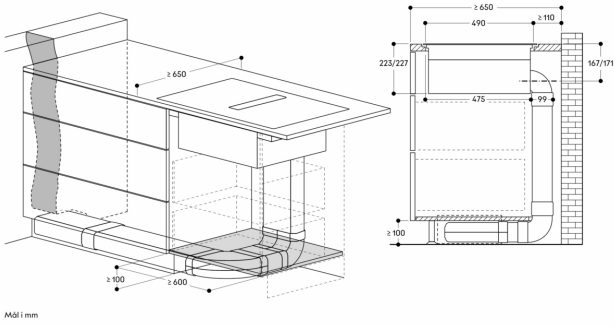
Totaleffekt 7.4 kW

Kabel 1.50 m uten plugg

Strømforbruk standby/display av 0.5 W

Strømforbruk standby/nettverk på 2 W

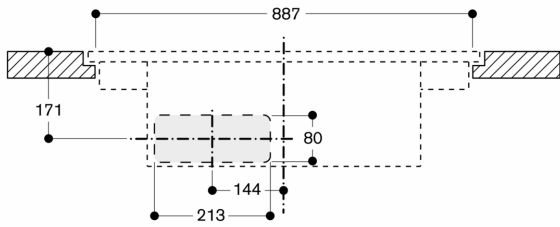
Se i bruksanvisningen hvordan man slår av WiFi-modulen



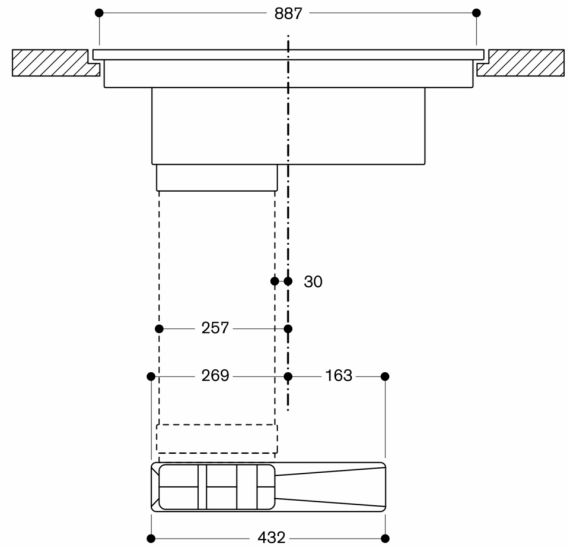
Mål i mm

CV 492 med kanalført sirkulasjonsluft, sett forfra

Sett fra forfra – utskjæring for sirkulasjonsluft uten kanal – planlimt (CA 082 010)

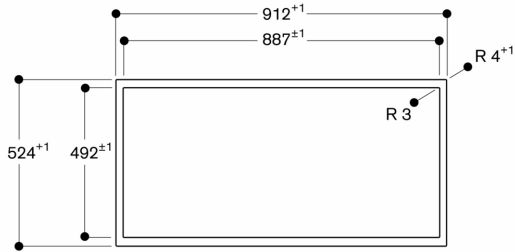


Mål i mm



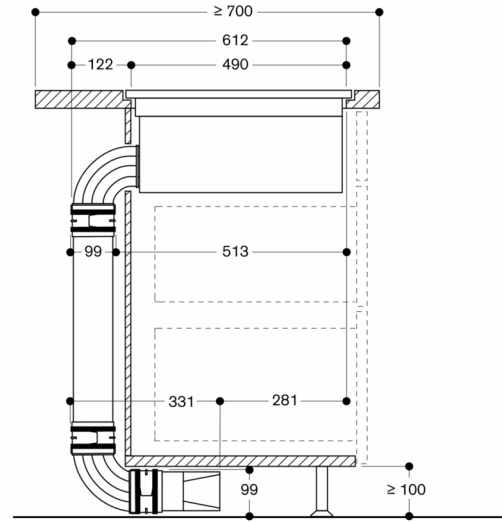
Mål i mm

Sett ovenfra



Mål i mm

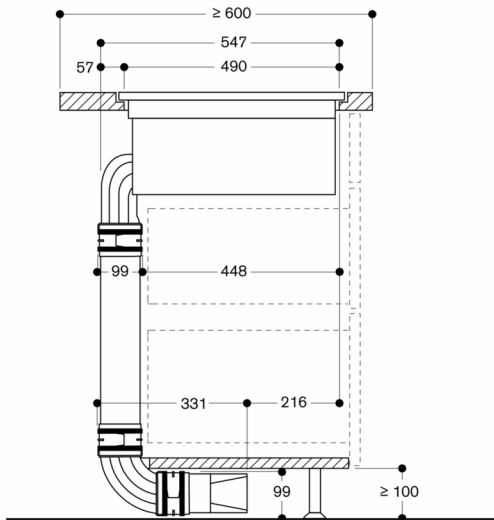
Sett fra siden, med kanalført sirkulasjonsluft, 700 mm dybde i benkeplate, planmontering



Ikke anbefalt for yttervegger eller gulv uten isolasjon ($U \geq 0,5 \text{ W/m}^2\text{K}$)

Mål i mm

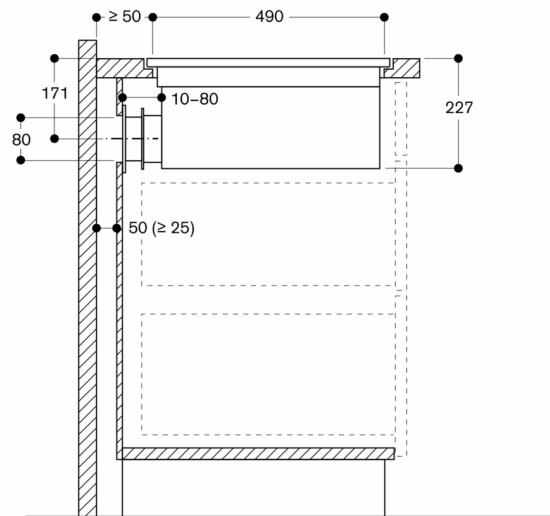
Sett fra siden, med kanalført sirkulasjonsluft, 600 mm dybde i benkeplate, planmontering



Ikke anbefalt for yttervegger eller gulv uten isolasjon ($U \geq 0,5 \text{ W/m}^2\text{K}$)

Mål i mm

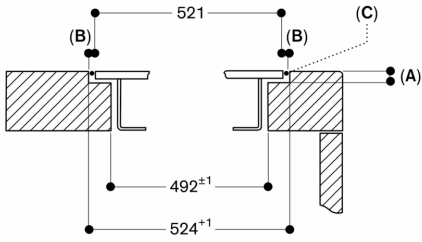
Sett fra siden, med sirkulasjon uten kanal; planmontering



Ikke anbefalt for yttervegger eller gulv uten isolasjon ($U \geq 0,5 \text{ W/m}^2\text{K}$)

Mål i mm

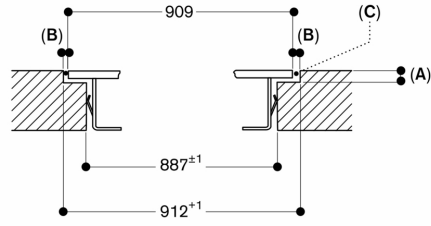
Tverrsnitt



- A: 6,5^{+0,5}
- B: 1,5
- C: Fylles med silikon

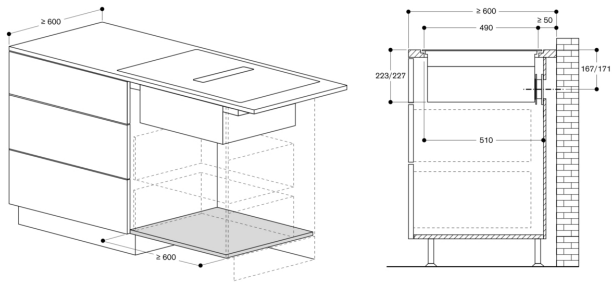
Mål i mm

Longitudinal section

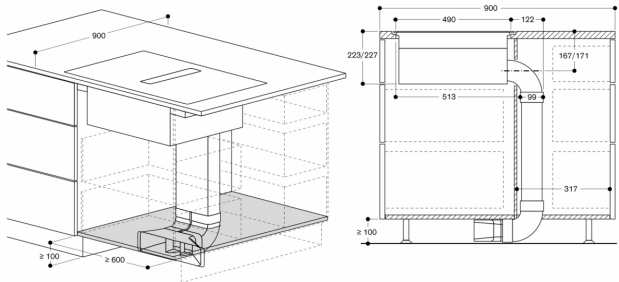


- A: 6,5^{+0,5}
- B: 1,5
- C: Fill with silicone

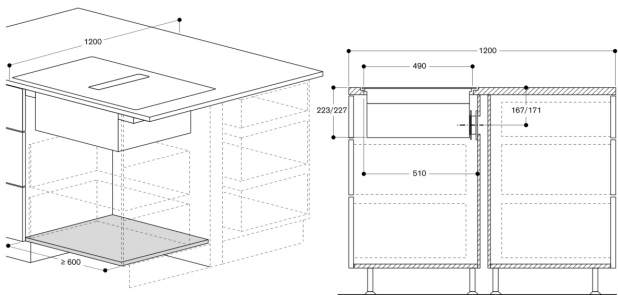
measurements in mm



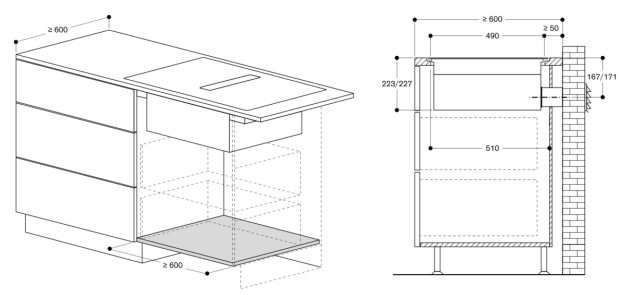
mål i mm



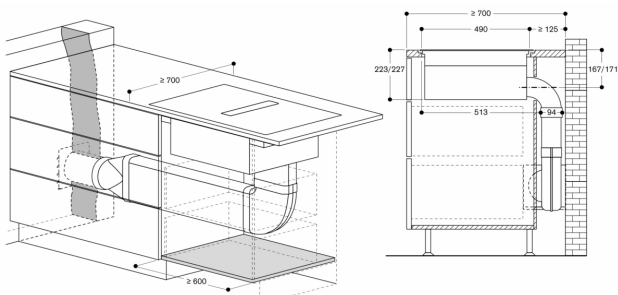
mål i mm



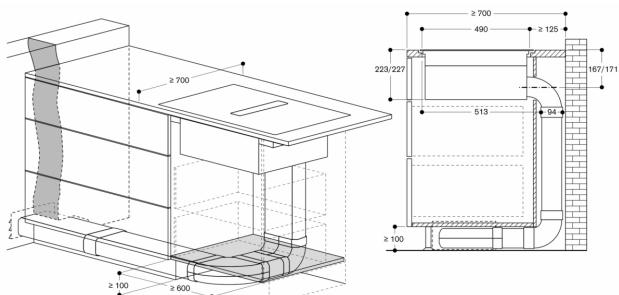
mål i mm



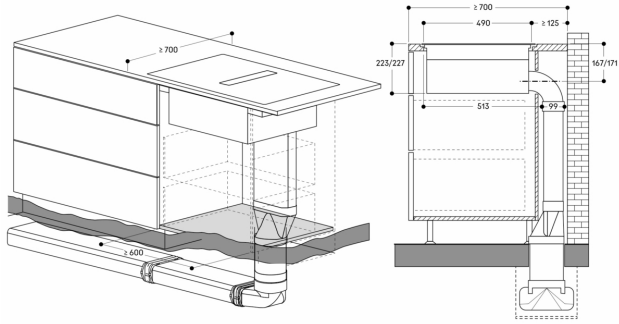
mål i mm



mål i mm



mål i mm



Mål i mm

mål i mm