

GC251100

Ekstra tilbehør

GA022120:

Rensekassett

GA022140:

Avkalkningskassett

GA601010:

Mellomhylle vertikale Gx kombin., 60cm

Ekstra tilbehør

GA601010:

Mellomhylle vertikale Gx kombin., 60cm

helautomatisk kaffemaskin Gaggenau serie

Minimalistic

60 x 45 cm, Gaggenau Onyx

GC251100

- Lag opptil 10 profiler med tilpassede drikker for å sikre en perfekt kopp hver gang
- Classic-modus for bekvemmelighet, Barista-modus for personlig kaffeperfeksjon
- Automatisk rengjøring og avkalking med patroner sikrer at apparatet forblir i perfekt stand
- Sømløs grensesnittsdesign med raffinert estetikk, med en flytende rustfri ståling og haptisk bekreftelse
- Intuitiv visuell veiledning forenkler betjeningen og sikrer enkel håndtering

Høydepunkter

Full berørings skjerm med betjeningsring i stål.

Lys- og skjermrespons ved brukerdeteksjon.

Doble driftsmoduser: Classic-modus og Barista-modus.

Aromabryggeteknologi inkludert intelligent styrkejustering for full aroma med hver valgt drikkestørrelse.

Personliggjøringsfunksjon med profiler og favoritter.

Helautomatisk rengjøring og avkalking med patroner.

Tilpassbare, dynamiske lyssettinger.

Elektronisk justering av malingsnivå.

Elektronisk nivåkontroll for melk, vann og kaffe for et perfekt resultat

Program

Ristretto / 2 x Ristretto.

Espresso / 2 x Espresso.

Doppio.

Kaffe / 2 x Kaffe.

Kaffe, stor / 2 x Kaffe, stor.

Kaffe, veldig stor.

Americano / 2 x Americano.

Cold Brew.

Slow Brew.

Kaffekanne.

Varmt vann / 2 x Varmt vann.

Espresso Macchiato / 2 x Espresso Macchiato.

Flat White / 2 x Flat White.

Cappuccino / 2 x Cappuccino.

Caffe Latte / 2 x Caffe Latte.

Cold Brew Macchiato.

Latte Macchiato / 2 x Latte Macchiato.

Varm melk / 2 x Varm melk.

Melkeskum / 2 x Melkeskum.

Betjening

Full berørings skjerm med betjeningsring.

Classic-modus for enkel drikkeberedning med reduserte innstillinger for styrke, mengde, aroma og melkeforhold. Den intelligente styrkejusteringen sikrer at hver drikkestørrelse alltid tilberedes med ønsket intensitet.

Barista-modus for detaljert og presis drikkeberedning. Alle relevante bryggeparametere som vann- og kaffemengde, kverninnstilling, kontaktid, bryggetemperatur og melkeforhold kan tilpasses etter personlige preferanser.

Valg av ristningsnivå: avhengig av ristningen vises de optimale, spesifikke innstillingene for de brukte bønnene i barista-modus.

Personliggjøringsfunksjon for å opprette opptil 10 profiler, hver med 10 individualiserte drikker som favoritter.

42 displayspråk tilgjengelig.

Brukerdeteksjon, justerbar avstand.

Infotekster for ytterligere informasjon.

Animerte hurtigveiledninger for å hjelpe apparatvedlikehold.

Betjening med en knapp

Lett tilgang til vanntank, melk og kaffebønnebeholder bak døren

Utstyr

Gjennomstrømningselement betyr konstant bryggetemperatur og null ventetid

Vedlikeholdsfri kvern med keramiske skiver

Elektronisk justering av malingsnivå for enkel og presis kontroll av malingsparametrene.

Doble malings- og bryggeprosesser for dobbel kopp eller ekstra sterke enkeltdrikker.

Høydejusterbar kaffedispenser 7 cm til 15 cm

Dispenser med innebygget melkesystem

Melkebeholder i glass for opptil 0.7 liter.

Avtagbar bønnebeholder for 400 g med aromabeskyttende lokk.

Avtakbar 2,4 l vanntank

Vannpumpe med 19 bar trykk

Elektronisk utskiftingsindikator for rengjørings- og avkalkingspatroner og vannfilter for bestilling i rett tid.

Elektronisk indikator for full dryppskål eller kaffegrutbeholder

Integrert, mykt lys for en perfekt presentasjon av hver enkelt drikke.

Tips: For energisparing går apparatet automatisk over til standby-modus etter cirka 30 minutter. Denne tidsperioden kan endres i grunninnstillingene.

Utvalgte digitale tjenester (Gaggenau Home Connect)

Coffee World: utvidet utvalg av kaffespesialiteter fra hele verden.

Fjernstyring og overvåking.

Spilleliste-funksjon.

Sikkerhet

Barnesikring for å forhindre utilsiktet påslåing eller bruk av apparatet.

Rengjøring

Helautomatisk rengjøring og avkalking med patroner. Mulighet for manuell rengjøring og avkalking med tabletter.

Automatisk damprengjøring av melkesystemet etter hver drikke

Feriemodus for å forberede apparatet for lengre perioder uten bruk eller transport.

Kverntømmefunksjon for å få bort kafferester når man bytter mellom forskjellige kaffebønner

Uttakbar bryggeenhet

Kaffegrutbeholder og dryppskål kan rengjøres i oppvaskmaskin

Melkeskummer kan rengjøres i oppvaskmaskin

Melkebeholder som tåler oppvaskmaskin.

Planleggingsråd

Planlegg nisjen uten bakvegg

Døren kan ikke hengsles om

Anbefalt installasjonshøyde 95 – 145 cm (fra øverste kant av nisjens underkant)

GC251100

Apparatets front stikker 21 mm ut fra møbelkabinettet.

Når du planlegger en hjørneløsning, vær oppmerksom på at døren åpner til siden og det nødvendige minimiavstand til veggen.

Døråpningsvinkelen ca. 110 grader (ved leveranse) – monteringsavstanden til veggen må være minst 350 mm

Døråpningsvinkel ca. 92° - monteringsavstand til veggen må være minst 100 mm (reservedel nr 10020041).

Mulighet for installasjon direkte over varmeskuff.

På grunn av den høyere apparathøyden (449 mm), må hver kombinasjon med GC planlegges nøye.

For optimale dimensjoner på mellomgap anbefales den heldekkende mellomhyllen GA 601 010 for en vertikal kombinasjon med andre apparater.

Installasjon over en kombimikroovn er kun mulig med en standard møbelhylle. Bruk av mellomhyllen GA 601 010 er ikke tillatt i dette tilfellet.

Ekstra tilbehør (bestilles som reservedelsnr.):

17000705 Vannfilter

17000706 Vannfilter, sett med 3

00311819 Avkalkningstabletter

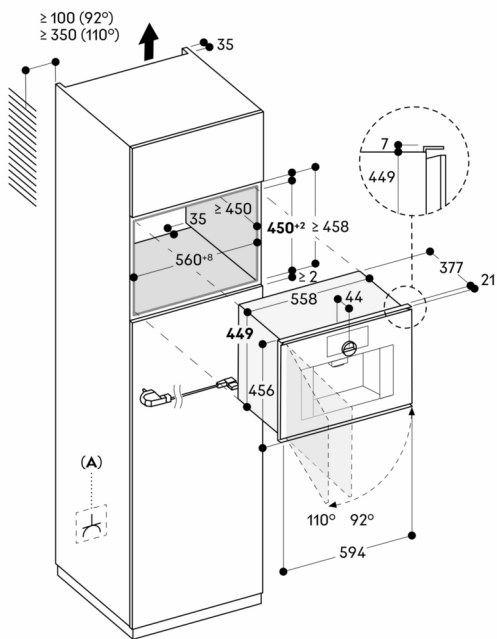
00311769 Rengjøringsstabletter

00636455 Dørhengselbegrenser (92°
åpningsvinkel)

Tilkoblinger

Tilkoblingseffekt 1.50 kW

Lengde på kabel 1.75 m med plugg



A: Tilgjengelig elektrisk tilkobling

Mål i mm