



GM221100

Ekstra tilbehør

Ekstra tilbehør

GA601010:

Mellomhylle vertikale Gx kombin., 60cm

mikrobølgeovn Gaggenau serie Minimalistic

Dørhengsel: Venstre

GM221100

- Mikrobølgeovnen fastsetter automatisk riktig effekt og tilberedningstid, og stopper automatisk når maten er ferdig
- Forenklet rengjøring med en miljøvennlig løsning som sikrer at apparatet alltid er i riktig stand.
- Fleksibel monteringsmuligheter i kjøkken: høyskap eller vegghengt skap
- Grensesnittet kombinerer brukervennlighet med effektivitet
- Fra rask matlagning til å sikre det lille ekstra - lag maten på din måte med grillkombinasjon.

Høydepunkter

Planmontering

Håndtaksløs helglassdør med elektronisk døråpning.

Berøringsdisplay.

Enkelt drift og kombinasjon av mikrobølgeovn og grill

Automatiske programmer.

Nettovolum 21 liter

Oppvarmingsmetoder / Programmer

Mikrobølgeovn med 6 effektnivåer: maks. 900, 600, 450, 360, 180, 90 W.

Stor grill med 3 effekter, maks. effekt 1300 W.

Helgrill med mikrobølgeeffekttrinn på 360, 180 og 90 W som kan kombineres

10 automatisk programmer med vektindikasjon:

3 avtinningsprogrammer

4 tilberedningsprogrammer

3 kombinasjonsprogrammer

Muligheten til å lagre opptil 10 favoritter via

Gaggenau Home Connect.

Betjening

Dør med sideåpning åpner opp til 95° vinkel

Elektronisk døråpning.

Betjening via berøringsdisplay.

42 displayspråk tilgjengelig.

Infotekster for ytterligere informasjon.

Utstyr

Innowave (invertertechnologi) for jevn mikrobølgeeffekt.

Timerfunksjoner: tilberedningstid,

tilberedningstid slutt, opp-tellende timer.

Dempet innvendig belysning.

Utvalgte digitale tjenester (Gaggenau Home Connect)

Fjernstyring og overvåking.

Sikkerhet

Barnesikring for å forhindre utilsiktet påslåing eller bruk av apparatet.

Sikkerhetsutkobling

Varmeisoleret dør med dobbelt glass.

Kjølesystem med temperaturbeskyttelse

Rengjøring

Hygienisk interiør i rustfritt stål med

varmebestandig glassbunn.

Rengjøringshjelpprogram.

Planleggingsråd

Planlegg nisen uten bakvegg

Døren kan ikke henges om

Minimum monteringshøyde 85 cm (overkanten av nisebunnen)

Høydejusterbare føtter

Apparatets front stikker 21 mm ut fra møbelkabinettet.

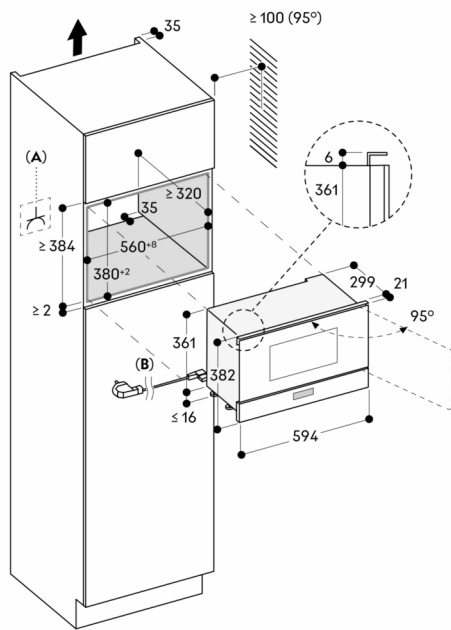
Montering over en ovn med standard møbelhylle eller mellomhylle GA 601 010.

Når du planlegger en hjørneløsning, vær oppmerksom på at døren åpner til siden og det nødvendige minimaavstand til veggen.

Tilkoblinger

Totaleffekt 2.05 kW

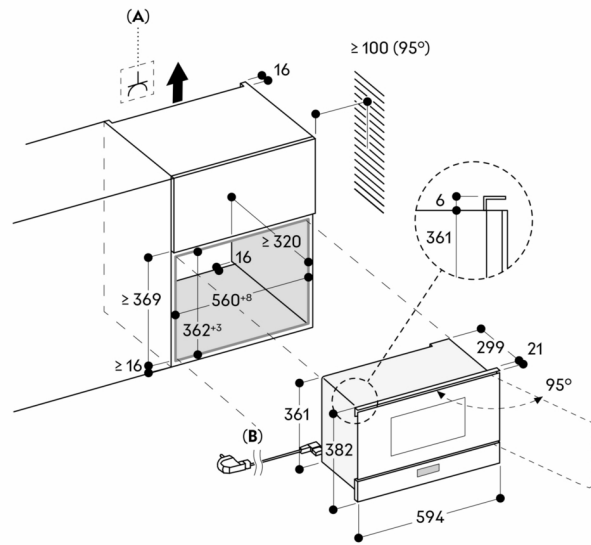
Tilkoblingsledning 1.75 m, med plugg



A: Tilgjengelig elektrisk tilkobling
B: Kabel med eller uten plugg, avhengig av land

Mål i mm

Montering i vegghegt skap



A: Tilgjengelig elektrisk tilkobling
B: Kabel med eller uten plugg, avhengig av land

Mål i mm