

GM251130

#### Inkludert tilbehør

1 x Glasskål  
1 x Grillrist

#### Ekstra tilbehør

BA010050:  
Steketermometer GO/GS/GM

BA036106:  
Grillrist for 60cm ovn GO

BA046118:  
Langpanne i glass t 60cm ovn GO, GS, GM

#### Ekstra tilbehør

GA601010:  
Mellomhylle vertikale Gx kombin., 60cm

kombimikro serie Minimalistic  
60 x 45 cm, Dørhengsel: Venstre  
GM251130

- Automatiske programmer og innstillingsanbefalinger muliggjør presise og perfekte resultater
- Heldekkende sidehengslet dør og en-knapps-åpning for enkel og ergonomisk tilgang
- Sømløs grensesnittsdesign med raffinert estetikk, med en flytende rustfri stålring og haptisk bekreftelse
- Steketermometeret med en trepunktsensor for presis temperaturmåling og perfekte matlagingsresultater. Tilgjengelig som et valgfritt tilbehør til mikroovner og dampovner
- Lagre og få tilgang til opptil 30 personlige innstillinger for raskere og mer effektiv matlaging

#### Høydepunkter

Planmontering  
Håndtaksløs helglassdør med elektronisk døråpning.  
Full berøringsskjerm med betjeningsring i stål. Lys- og skjermrespons ved brukerdeteksjon. Enkelvis bruk og kombinasjon av mikrobølgeovn og stekeovn.  
Automatiske programmer og innstillingsanbefalinger.  
Nettovolum 46 liter

#### Oppvarmingsmetoder / Programmer

Mikrobølgeovnsdrift med 6 effektnivåer: maks. 1000, 600, 450, 360, 180, 90 W.  
Ovnfunksjon med 9 varmemetoder:  
Varmluft fra 30 °C til 250 °C, Grill + sirkulasjonsluft fra 30 °C til 230 °C, Oppvarming av drikkevarer, med maks. mikrobølgenivå, Oppvarming av måltider fra 360 W til 600 W, Tørring fra 30 °C til 80 °C,, Lavtemperaturmatlaging fra 30 °C til 90 °C + mikrobølgeovn, Deigheving fra 30 °C til 50 °C, Varmholding, med spesielt mikrobølgenivå, Optining fra 90 W til 360 W.  
Varmluft og grill + sirkulasjonsluft fritt kombinerbart med mikrobølgeeffektnivåer 450, 360, 180 og 90 W.  
70 programmer (automatiske programmer og innstillingsanbefalinger).  
Mulighet for å lagre opptil 30 favoritter.

#### Betjening

Dempet sideåpnendedør med 110 ° åpningsvinkel.  
Elektronisk døråpning.  
Full berøringsskjerm med betjeningsring.  
42 displayspråk tilgjengelig.  
Brukerdeteksjon, justerbar avstand.  
Infotekster for ytterligere informasjon.  
Animerte hurtigveiledninger for å hjelpe apparatvedlikehold.

#### Utstyr

Innowave (invertertechnologi) for jevn mikrobølgeeffekt.  
Presis temperaturkontroll med visning av gjeldende temperatur.  
Grillen kan legges til kortvarig i varmluftmodus for ekstra brunfarge.

Tilkobling for steketermometer (ovns steketermometer kan brukes).  
Programmerbar automatisk døråpning ved slutten av tilberedningstiden for å unngå overkokning.

Timerfunksjoner: tilberedningstid, tilberedningstid slutt, opp-tellende timer. Langtids timer.

Varmluftsvifte i begge retninger for ideell varmefordeling

Optimal synlighet av maten takket være sidebelysning.

2 innsatsnivåer og mulighet for å plassere maten i passende tilbehør direkte på ovnsrommets bunn.

#### Utvalgte digitale tjenester (Gaggenau Home Connect)

Døråpning via stemmestyring.  
Fjernstyring og overvåking.  
Estimering av tilberedningstid ved bruk av steketermometer.

#### Sikkerhet

Barnesikring for å forhindre utilsiktet påslåing eller bruk av apparatet.  
Elektronisk dørlås for å forhindre utilsiktet åpning av apparatdøren.  
Sikkerhetsutkobling  
Varmeisoleret dør med tredobbelt glass  
Kjølesystem med temperaturbeskyttelse

#### Rengjøring

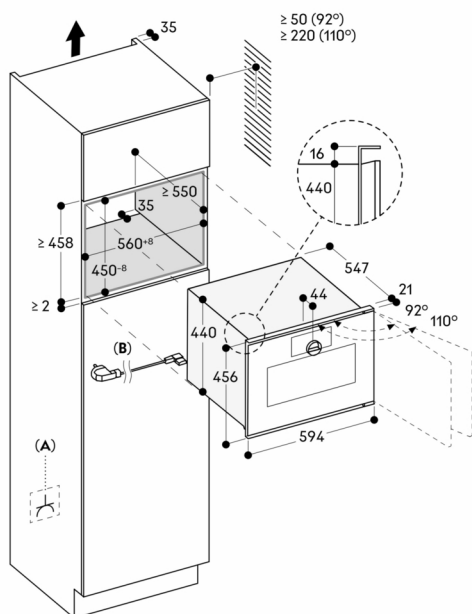
Hygienisk interiør i rustfritt stål med varmebestandig glassbunn.  
Rengjøringshjelpprogram.

#### Planleggingsråd

Planlegg nisen uten bakvegg  
Døren kan ikke hengesles om  
Apparatets front stikker 21 mm ut fra møbelkabinettet.  
Når du planlegger en hjørneløsning, vær oppmerksom på at døren åpner til siden og det nødvendige minimaavstand til veggen.  
Døråpningsvinkel ca 110° (ved levering) kan reduseres til ca 92° ved behov.  
Dette apparatet er designet for ergonomisk installasjon i en brukervennlig høyde. Dersom apparatet skal monteres under en benkeplate, er det avgjørende å sørge for tilstrekkelig ventilasjon bak apparatet.  
For montering under koketopper: Avstand mellom underside av koketopp og overkant av ovnsinnsats: min. 15 mm. Monteringsrådene for koketoppene (spesielt når det gjelder ventilasjon og tilkobling av gass/elektrisitet) må tas hensyn til  
Stikkkontakten må være tilgjengelig og plassert utenfor den innbyggningsnisen.

#### Tilkoblinger

Totaleffekt 2.65 kW  
Tilkoblingsledning 1.75 m, med plugg



- A:** Tilgjengelig elektrisk tilkobling  
**B:** Kabel med eller uten plugg, avhengig av land

Mål i mm