

GO221130



Inkludert tilbehør

1 x Bakebrett
1 x Grillrist

Ekstra tilbehør

BA026116:
Bakeplate f 60 cm ovn GO, 30mm dybde

BA026117:
Grillpanne f 60 cm ovn GO, 38 mm dybde

BA036106:
Grillrist for 60cm ovn GO

BA046118:
Langpanne i glass t 60cm ovn GO, GS, GM

BA056132:
Bakesten for ovn GO 22.

BA216103:
Teleskoputtrekk for GO 22.

BS020003:
Pizzaspatel

Ekstra tilbehør

Stekeovn Gaggenau serie Minimalistic
60 x 60 cm, Dørhengsel: Venstre
GO221130

- Automatiske programmer og innstillingsanbefalinger muliggjør presise og perfekte resultater
- Heldekkende sidehengslet dør og en-knapps-åpning for enkel og ergonomisk tilgang
- Usynlig grill med heldekkende grill forbedrer presisjonen i matlagingen samtidig som den opprettholder en stilig eleganse
- Ovnssikker bakesten for perfekte pizzaer, brød og mer, som kombinerer ytelse og sikkerhet
- Sømløs grensesnittsdesign med raffinert estetikk, med en flytende rustfri stålring og haptisk bekreftelse

Høydepunkter

Planmontering
Håndtaksløs helglassdør med elektronisk døråpning.
Full berøringsskjerm med betjeningsring i stål.
Lys- og skjermrespons ved brukerdeteksjon.
Usynlig heldekkende grill bak emalje.
10 oppvaringsmetoder fra 30 °C til 300 °C, inkludert bakestensfunksjon.
Automatiske programmer og innstillingsanbefalinger.
Nettovolum 74 liter

Oppvaringsmetoder / Programmer

Varmluft plus.
Eco-varmluft.
Over + undervarme.
Overvarme.
Undervarme.
Varmluft +undervarme.
Dampbaking.
Grill + varmluft.
Grill.
Bakestensfunksjon.
120 programmer (automatiske programmer og innstillingsanbefalinger).
Mulighet for å lagre opptil 30 favoritter.

Betjening

Dempet sideåpnendedør med 110 ° åpningsvinkel.
Elektronisk døråpning.
Full berøringsskjerm med betjeningsring.
42 displayspråk tilgjengelig.
Brukerdeteksjon, justerbar avstand.
Infotekster for ytterligere informasjon.
Animerte hurtigveiledninger for å hjelpe apparatvedlikehold.

Utstyr

Usynlig heldekkende grill bak emalje 3.4 kW.
Grillen kan legges til kortvarig i varmluftmodus for ekstra brunfarge.
Varmluftsvifte i begge retninger for ideell varmfordeling
Ekstra kraftig undervarme for bakesten.
Presis temperaturkontroll med visning av gjeldende temperatur.
Snabboppvarming
Timerfunksjoner: tilberedningstid, tilberedningstid slutt, opp-tellende timer.

Langtids timer.

Programmerbar automatisk døråpning ved slutten av tilberedningstiden for å unngå overkokning.

Blendingsfri belysning av ovnsrommet.

5 innsetningshøyder

Utvalgte digitale tjenester (Gaggenau Home Connect)

Fjernstyring og overvåking.
Døråpning via stemmestyring.

Sikkerhet

Barnesikring for å forhindre utilsiktet påslåing eller bruk av apparatet.

Elektronisk dørlås for å forhindre utilsiktet åpning av apparatdøren.

Sikkerhetsutkobling

Varmeisoleret dør av firelags glass

Kjølesystem med temperaturbeskyttelse

Rengjøring

Sømløst ovnsrom uten forstyrrende elementer.

Planleggingsråd

Planlegg nisjen uten bakvegg

Døren kan ikke hengesles om

Apparatets front stikker 21 mm ut fra møbelkabinettet.

Når du planlegger en hjørneløsning, vær oppmerksom på at døren åpner til siden og det nødvendige minimaavstand til veggen.

Døråpningsvinkel ca 110° (ved levering) kan reduseres til ca 92° ved behov.

For montering under koketopper: Avstand mellom underside av koketopp og overkant av ovnsinnsats: min. 15 mm. Monteringsrådene for koketoppene (spesielt når det gjelder ventilasjon og tilkobling av gass/elektrisitet) må tas hensyn til

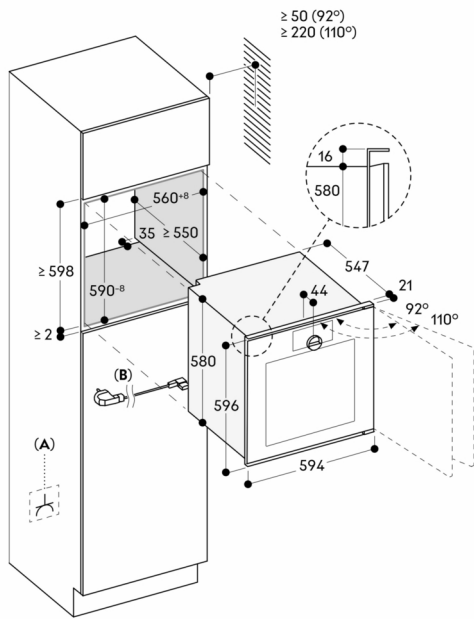
Stikkkontakten må være tilgjengelig og plassert utenfor den innbygningsnisjen.

Tilkoblinger

Energieffektivitetsklasse A på en skala fra A+++ til D.

Totaleffekt: 3.7 kW

Tilkoblingsledning 1.75 m, med plugg



- A:** Tilgjengelig elektrisk tilkobling
- B:** Kabel med eller uten plugg, avhengig av land

Mål i mm