



GS241100



Inkludert tilbehør

1 x Grillrist

Ekstra tilbehør

GN010330:

Adapter f Gastronorm-innsats

GN114130:

Gastronorm form stål hel GN 1/3

GN114230:

Gastronorm form stål hel GN 2/3

GN124130:

Gastronorm form stål perf GN 1/3

GN124230:

Gastronorm form stål perf GN 2/3

GN340231:

Stekeryte ovn, dampovn

BA010050:

Steketermometer GO/GS/GM

BA010301:

Trippel teleskoputtrekk BS/BSP/GS

BA020361:

Ovnsinnsats, stål, uperf.

BA020391:

Ovnsinnsats, non-stick, perf.

BA046118:

Langpanne i glass t 60cm ovn GO, GS, GM

BA020370:

Ovnsinnsats, stål, perf.

BA020382:

Ovnsinnsats, non-stick, uperf.

Ekstra tilbehør

Kombidampovn serie Minimalistic

60 x 45 cm, Dørhengsel: Venstre

GS241100

- Automatiske programmer og innstillingsanbefalinger muliggjør presise og perfekte resultater
- Heldekkende sidehengsløst dør og en-knapps-åpning for enkel og ergonomisk tilgang
- Sømløs grensesnittsdesign med raffinert estetikk, med en flytende rustfri stålring og haptisk bekreftelse
- Steketermometeret med en trepunktsensor for presis temperaturmåling og perfekte matlagingsresultater. Tilgjengelig som et valgfritt tilbehør til mikroovner og dampovner
- Heldekkende grill med dampmodus for konsistent og smakfull matlagning

Høydepunkter

Planmontering

Håndtaksløs helglassdør med elektronisk døråpning.

Full berøringsskjerm med betjeningsring i stål.

Lys- og skjermrespons ved brukerdeteksjon.

Vanntank til friskt vann og spillvann

Ekstern dampgenerering

Varmluft 30 °C til 230 °C kan kombineres med foretrukket fuktighetsnivå på 0%, 30%, 60%, 80% eller 100%

Sous-vide-matlagning med eksakt temperaturinnstilling

Heldekkende grill under glasskeramikk; kan kombineres med varmluft opptil 230 °C og damp

Automatiske programmer og innstillingsanbefalinger.

Nettovolum 50 liter

Oppvarmingsmetoder / Programmer

Varmluft + 100 % damp.

Varmluft + 80 % damp. Varmluft + 60 % damp.

Varmluft + 30 % damp. Varmluft + 0 % damp.

Grill + sirkulasjonsluft. Hel grill nivå 1 + damp.

Hel grill nivå 2 + damp. Sous-vide.

Lavtemperaturtilberedning. Heving.

Varmholding. Opptining. Regenerering.

200 programmer (automatiske programmer og innstillingsanbefalinger).

Mulighet for å lagre opptil 30 favoritter.

Betjening

Dempet sideåpningsdør med 110 ° åpningsvinkel.

Elektronisk døråpning.

Full berøringsskjerm med betjeningsring.

42 displayspråk tilgjengelig.

Brukerdeteksjon, justerbar avstand.

Infotekster for ytterligere informasjon.

Animerte hurtigveiledninger for å hjelpe apparatvedlikehold.

Utstyr

Heldekkende grill 2 kW dekket med glasskeramikk

Varmluftsvifte i begge retninger for ideell varmfordeling

2 avtakbare 1.7 liters vanntanker, tåler oppvaskmaskin.

Tilkobling for steketermometer (ovns steketermometer kan brukes).

Grillen kan legges til kortvarig i varmluftmodus for ekstra brunfarge.

Dampdusj

Varsel ved lavt vannivå

Automatisk kokepunktkalibrering

Presis temperaturkontroll med visning av gjeldende temperatur.

Timerfunksjoner: tilberedningstid, tilberedningstid slutt, opp-tellende timer.

Langtids timer.

Programmerbar automatisk døråpning ved slutten av tilberedningstiden for å unngå overkokning.

Optimal synlighet av maten takket være sidebelysning.

3 innsetningshøyder

Utvalgte digitale tjenester (Gaggenau Home Connect)

Fjernstyring og overvåking.

Estimering av tilberedningstid ved bruk av steketermometer.

Døråpning via stemmestyring.

Sikkerhet

Barnesikring for å forhindre utilsiktet påslåing eller bruk av apparatet.

Elektronisk dørlås for å forhindre utilsiktet åpning av apparatdøren.

Sikkerhetsutkobling

Varmeisoleret dør med tredobbelt glass

Kjølesystem med temperaturbeskyttelse

Rengjøring

Hygienisk ovnsrom i rustfritt stål

Rengjøringshjelp

Automatisk avkalking for dampgenerator.

Tørkeprogram

Automatisk tørking av ovnsrommet ved slutten av kokeprosessen

Alle avtakbare deler og tilbehør tåler oppvaskmaskin, inkludert vanntank og silfilter.

Planleggingsråd

Planlegg nisjen uten bakvegg

Døren kan ikke hengesles om

Ingen andre elektriske apparater skal installeres over GS.

Apparatets front sticker 21 mm ut fra møbelkabinettet.

Dette apparatet er ment for plan innbygging i flukt med innredningen.

Ingen utstikkende frontplate, horisontale håndtak, høyskapstopp osv. bør monteres rett over kombidampovnen for å unngå skade på møblet.

Benkeplaten må ha dampålig kant, tilsvarende kravet over en oppvaskmaskin.

Når du planlegger en hjørneløsning, vær oppmerksom på at døren åpner til siden og det nødvendige minimaavstand til veggen.

Døråpningsvinkel ca 110° (ved levering) kan reduseres til ca 92° ved behov.

Stikkkontakten må være tilgjengelig og plassert utenfor den innbygningsnisjen.

Spesialtilbehør (bestill som reservedeler):

Reservedelsnr. 17002490 Avkalkingstabletter

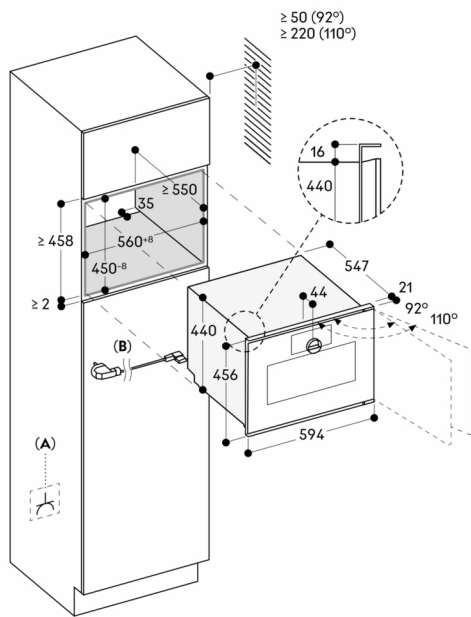
Tilkoblinger

Energieffektivitetsklasse A på en skala fra A+++ til D.

GS241100

Totaleffekt: 3.1 kW

Tilkoblingsledning 1.75 m, med plugg



- A:** Tilgjengelig elektrisk tilkobling
B: Kabel med eller uten plugg, avhengig av land

Mål i mm