



GS270130



Inkludert tilbehør

1 x 3 m avløpsslange
1 x 3 m tilkoblingslange
1 x Grillrist

Ekstra tilbehør

GN114230:

Gastronorm form stål hel GN 2/3

GN124130:

Gastronorm form stål perf GN 1/3

GN124230:

Gastronorm form stål perf GN 2/3

GN340231:

Stekegrype ovn, dampovn

BA010050:

Steketermometer GO/GS/GM

BA010301:

Trippel teleskoputtrekk BS/BSP/GS

BA020361:

Ovnsinnsats, stål, uperf.

BA020370:

Ovnsinnsats, stål, perf.

BA020382:

Ovnsinnsats, non-stick, uperf.

BA020391:

Ovnsinnsats, non-stick, perf.

BA046118:

Langpanne i glass t 60cm ovn GO, GS, GM

CLS10040:

Rengjøringspatroner t GS/BS/BSP 27.

GN010330:

Adapter f Gastronorm-innsats

GN114130:

Gastronorm form stål hel GN 1/3

Ekstra tilbehør

GA601010:

Mellomhylle vertikale Gx kombin., 60cm

GZ010011:

Forlenger til vann og avløp (2m)

Kombidampovn Gaggenau serie Minimalistic
60 x 45 cm, Dørhengsel: Høyre
GS270130

- Automatiske programmer og innstillingsanbefalinger muliggjør presise og perfekte resultater
- Heldekkende sidehengsel dør og en-knapps-åpning for enkel og ergonomisk tilgang
- Sømløs grensesnittsdesign med raffinert estetikk, med en flytende rustfri stålring og haptisk bekreftelse
- Steketermometeret med en trepunktsensor for presis temperaturmåling og perfekte matlagingsresultater. Tilgjengelig som et valgfritt tilbehør til mikroovner og dampovner
- Det avanserte rengjøringsprogrammet gir feilfrie resultater og holder apparatet flekkfritt med minimal innsats

Høydepunkter

Planmontering

Håndtaksløs helglassdør med elektronisk døråpning.

Full berøringsskjerm med betjeningsring i stål.

Lys- og skjermrespons ved brukerdeteksjon.

Fast tilkobling til vanntilførsel og -avløp

Ekstern dampgenerering

Automatisk rengjøring med perfekte resultater, også ved kraftig tilsmussing.

Varmluft 30 °C til 230 °C kan kombineres med foretrukket fuktighetsnivå på 0%, 30%, 60%, 80% eller 100%

Sous-vide-matlagning med eksakt

temperaturinnstilling

Heldekkende grill under glasskeramikk; kan kombineres med varmluft opptil 230 °C og damp

Automatiske programmer og

innstillingsanbefalinger.

Nettovolum 50 liter

Oppvarmingsmetoder / Programmer

Varmluft + 100 % damp.

Varmluft + 80 % damp.

Varmluft + 60 % damp.

Varmluft + 30 % damp.

Varmluft + 0 % damp.

Grill + sirkulasjonsluft.

Hel grill nivå 1 + damp.

Hel grill nivå 2 + damp.

Sous-vide.

Lavtemperaturtilberedning.

Heving.

Varmholding.

Opptining.

Regenerering.

200 programmer (automatiske programmer og innstillingsanbefalinger).

Mulighet for å lagre opptil 30 favoritter.

Betjening

Dempet sideåpningsdør med 110 ° åpningsvinkel.

Elektronisk døråpning.

Full berøringsskjerm med betjeningsring.

42 displayspråk tilgjengelig.

Brukerdeteksjon, justerbar avstand.

Infotekster for ytterligere informasjon.

Animerte hurtigveiledninger for å hjelpe apparatvedlikehold.

Utstyr

Heldekkende grill 2 kW dekket med glasskeramikk

Varmluftsvifte i begge retninger for ideell varmefordeling

Tilkobling for steketermometer (ovns steketermometer kan brukes).

Grillen kan legges til kortvarig i varmluftmodus for ekstra brunfarge.

Dampdusj

Dampkondensering

Automatisk kokepunktkalibrering

Presis temperaturkontroll med visning av gjeldende temperatur.

Timerfunksjoner: tilberedningstid, tilberedningstid slutt, opp-tellende timer. Langtids timer.

Programmerbar automatisk døråpning ved slutten av tilberedningstiden for å unngå overkokning.

Optimal synlighet av maten takket være sidebelysning.

3 innsettingshøyder

Utvalte digitale tjenester (Gaggenau Home Connect)

Fjernstyring og overvåking.

Estimering av tilberedningstid ved bruk av steketermometer.

Døråpning via stemmestyring.

Sikkerhet

Barnesikring for å forhindre utilsiktet påslåing eller bruk av apparatet.

Elektronisk dørlås for å forhindre utilsiktet åpning av apparatdøren.

Sikkerhetsutkobling

Varmeisoleret dør med tredobbel glass

Kjølesystem med temperaturbeskyttelse

Rengjøring

Hygienisk ovnsrom i rustfritt stål

Automatisk rengjøring.

Automatisk avkalking for dampgenerator.

Tørkeprogram

Automatisk tørking av ovnsrommet ved slutten av kokeprosessen

Alle avtakbare deler og tilbehør tåler oppvaskmaskin, inkludert silfilter.

Planleggingsråd

Planlegg nisjen uten bakvegg

Døren kan ikke henges om

Ingen andre elektriske apparater skal installeres over GS.

Apparatets front sticker 21 mm ut fra møbelkabinettet.

Dette apparatet er ment for plan innbygging i flukt med innredningen.

Ingen utstikkende frontplate, horisontale håndtak, høyskapsstopp osv. bør monteres rett over kombidampovnen for å unngå skade på møblementet.

Benkeplaten må ha dampålig kant, tilsvarende kravet over en oppvaskmaskin.

Avløpsslangen må ikke noe sted legges høyere enn apparatets underkant. I tillegg må avløpsslangen ligge minst 100 mm lavere enn utløpet på apparatet (se tegning av avløp)

Innløps- og utløpsslange kan forlenges én gang.
Avløpsslangen må ikke være lengre enn 5 m
Vannkranen for tilkoblingsslangen må alltid være tilgjengelig, ikke plasser den bak apparatet
Tilkoblingen av avløpsslangen på vannlåsen må være tilgjengelig og altså ikke befinne seg bak apparatet

Når du planlegger en hjørneløsning, vær oppmerksom på at døren åpner til siden og det nødvendige minimiavstand til veggen.

Døråpningsvinkel ca 110° (ved levering) kan reduseres til ca 92° ved behov.

Stikkkontakten må være tilgjengelig og plassert utenfor den innbyggningsnisen.

Spesialtilbehør (bestill som reservedeler):

Reservedelsnr. 17002490 Avkalkingstabletter

Tilkoblinger

Energieffektivitetsklasse A på en skala fra A+++ til D.

Totaleffekt: 3.1 kW

Kaldtvanntilkobling

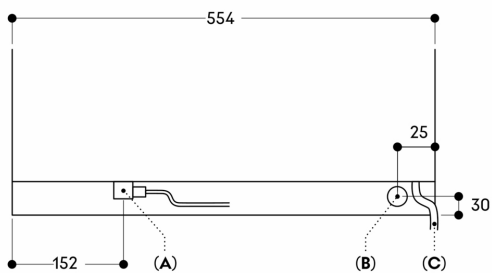
For å tillate vannregistrering må mykt vann ha en ledningsevne på > 200µS/cm.

Tilførselslange 3.0 m med tilkoblingsrørgjenge ISO228-G 3/4" (Ø 26,4 mm), kan forlenges med tilkoblingsgjenge etter ISO228-G 3/4" (Ø 26,4 mm), uttrekkbar.

Utgangsslange (Ø 25 mm) 3.0 m (HT-slange), forleningsbar.

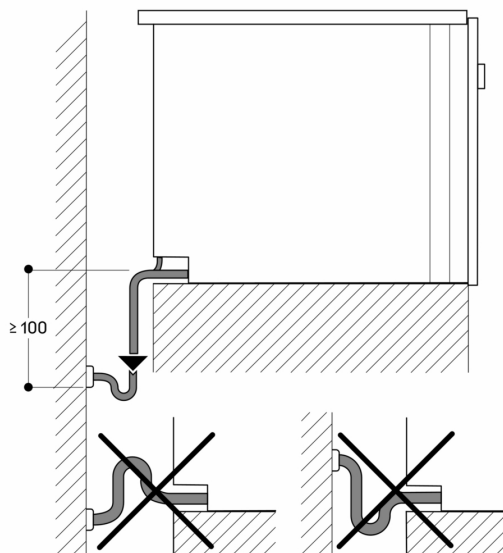
Tilkoblingsledning 1.75 m, med plugg

Sett bakfra

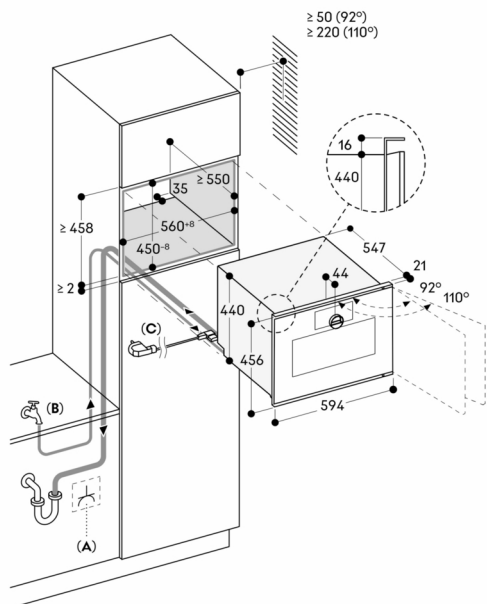


- A: Elektrisk koblingsboks
- B: Vannavløp
- C: Kaldtvannsinntak

Mål i mm



Mål i mm



- A: Tilgjengelig elektrisk tilkobling
- B: Tilgjengelig vanttilkobling
- C: Kabel med eller uten plugg, avhengig av land

Mål i mm