



GW451120

Ekstra tilbehør

BA080670:

Vakuumposer, små, 100 stk

BA080680:

Vakuumposer, store, 100 stk

Ekstra tilbehør

varmeskuff Gaggenau serie Expressive

60 x 14 cm

GW451120

- Håndtaksløs åpning med lett trykk for bekvemmelighet og stil
- Hygienisk interiør av rustfritt stål og glass for enkel rengjøring og elegant design
- Seks effektnivåer og fire oppvarmingsmodus sikrer jevn temperaturkontroll for ulike kulinariske behov
- Sømløst integrert med flere Gaggenau-apparater, tilbyr den fleksibilitet og en harmonisk estetikk

Høydepunkter

Håndtaksløs skuff

Klar innvendig belysning

Push-to-open-system

Hygienisk ovnsrom i rustfritt stål med glassbunn

Direkte temperaturvalg i området 30 °C til 80 °C.

Kulinarisk varmeskuff for lavtemperaturmatlaging, heving av deig, tørking av urter og frukt, sjokoladesmelting og optining.

Ovnfunksjoner

Forvarming av mindre drikkebeholdere

Oppvarming av ovnsform

Varmholding av retter.

Lavtemperaturmatlaging.

Direkte temperaturkontroll.

Personaliseringsfunksjon via Home Connect.

16 tilleggsprogrammer via Home Connect.

Betjening

Touch-betjening

Utstyr

Nettovolum 20 liter

Volumkapasitet: Middagsserise for 6 personer inkludert tallerkener og suppetallerkener med ø 27 cm, ekstra skåler og serveringsfat avhengig av størrelse

Kapasitet maks. 25 kg

Brukbare innvendige mål

B 548 mm x H 92 mm x D 410 mm.

Varmesystem for jevn varmefordeling og stabil temperatur.

Statusindikator, synlig på rammen.

Glassbunn laget av sikkerhetsglass

Utvalgte digitale tjenester (Gaggenau Home Connect)

Ytterligere programmer og oppskrifter.

Fjernstyring og overvåking.

Timerfunksjon.

Planleggingsråd

Planlegg nisjen uten bakvegg

Utstikk fra apparatets front til møbelkabinett 42 mm.

Installasjon direkte over skuffen uten mellomhylle.

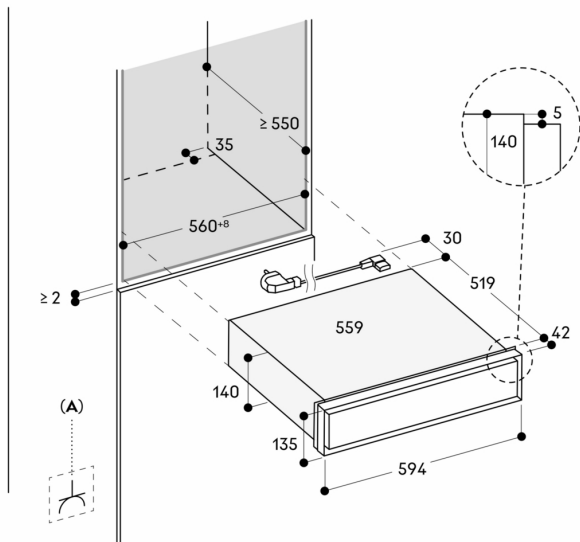
Skuffer montert over en oppvaskmaskin krever en egen nisje.

Eluttak kan planlegges bak varmeskuffen

Tilkoblinger

Totaleffekt 0.82 kW

Tilkoblingsledning 1.75 m, med plugg



A: Tilgjengelig elektrisk tilkobling

Mål i mm