



GW452120

Ekstra tilbehør

Ekstra tilbehør

varmeskuff Gaggenau serie Expressive
60 x 28 cm
GW452120

- Håndtaksløs åpning med lett trykk for bekvemmelighet og stil
- Gitteret for det andre nivå legger til plass, og gjør varmeskuffen mer allsidig og effektiv
- Hygienisk interiør av rustfritt stål og glass for enkel rengjøring og elegant design
- Seks effektnivåer og fire oppvaringsmodus sikrer jevn temperaturkontroll for ulike kulinariske behov
- Sømløst integrert med flere Gaggenau-apparater, tilbyr den fleksibilitet og en harmonisk estetikk
-

Høydepunkter

Håndtaksløs skuff
Klar innvendig belysning
Push-to-open-system
Hygienisk ovnsrom i rustfritt stål med glassbunn
Direkte temperaturvalg i området 30 °C til 80 °C.
Kulinarisk varmeskuff for lavtemperaturmatlaging, heving av deig, tørking av urter og frukt, sjokoladesmelting og opptining.

Ovnfunksjoner

Forvarming av mindre drikkebeholdere
Oppvarming av ovnsform
Varmholding av retter.
Lavtemperaturmatlaging.
Direkte temperaturkontroll.
Personaliseringsfunksjon via Home Connect.
16 tilleggsprogrammer via Home Connect.

Betjening

Touch-betjening

Utstyr

Nettovolum 52 liter
Ekstra rist skaper et andre nivå og utvider lagringsplassen.
Volumkapasitet: Middagsserise for 12 personer inkludert tallerkener og suppetallerkener med ø 27 cm, ekstra skåler og serveringsfat avhengig av størrelse
Kapasitet maks. 25 kg
Brukbare innvendige mål
B 548 mm x H 232 mm x D 410 mm.
Varmesystem for jevn varmefordeling og stabil temperatur.
Statusindikator, synlig på rammen.
Glassbunn laget av sikkerhetsglass

Utvalgte digitale tjenester (Gaggenau Home Connect)

Ytterligere programmer og oppskrifter.
Fjernstyring og overvåking.
Timerfunksjon.

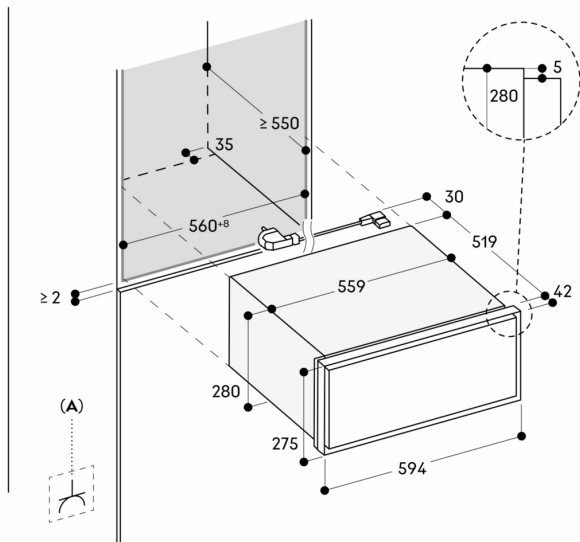
Planleggingsråd

Planlegg nisjen uten bakvegg
Utstikk fra apparatets front til møbelkabinett 42 mm.
Installasjon direkte over skuffen uten mellomhylle.
Skuffer montert over en oppvaskmaskin krever en egen nisje.

Eluttak kan planlegges bak varmeskuffen

Tilkoblinger

Totaleffekt 0.82 kW
Tilkoblingsledning 1.75 m, med plugg



A: Tilgjengelig elektrisk tilkobling
Mål i mm