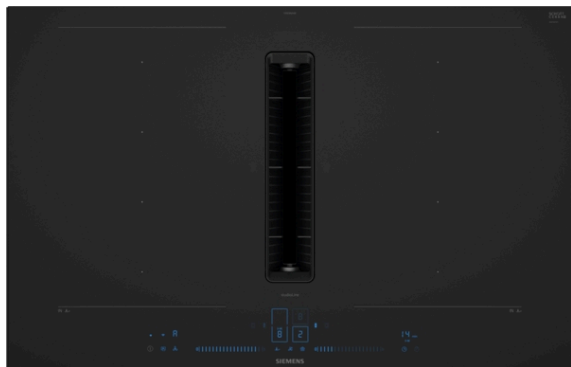


iQ700, Induksjonstopp med integrert ventilator, 80 cm, Matt Edition, Overflatemontering med ramme EX87BNX68E



Design induksjonsplatetopp med helintegrert ventilator.

- ✓ Matt Edition: 5x færre synlige riper*
- ✓ Matt Edition: Den matte overflaten motstår fingeravtrykk.
- ✓ Matt Edition: Rask rengjøring uten striper.
- ✓ flexInduction: Smarte varmesoner som tilpasser seg kjelene dine.
- ✓ fryingSensor Plus: Aldri mer svidde måltider.

Beskrivelse

Teknisk data

Produktnavn/-familie : Kokesone glasskeramikk
 Konstruksjonstype : Integrert
 Energiforbruk : Elektrisk
 Antall soner/plater som kan brukes samtidig : 4
 Nisjemål (H x B x D) : 223 x 750-750 x 490-490 mm
 Apparatets bredde : 812 mm
 Mål (HxBxD) : 223x812x520 mm
 Emballasjemål (H x B x D) : 440x940x660 mm
 Nettovekt : 26,9 kg
 Bruttovekt : 31,6 kg
 Restvarmeindikator : Ja
 Plassering av kontrollpanelet : Foran
 Materiale på overflaten : Glasskeramikk
 Farge overflate : Matt svart
 Lengden på strømledningen : 110 cm
 Sealed Burners : Nei
 Boost-funksjon for gryter : Alle kokesoner
 2. varmeelement, effekt,W : 3300.0 W
 Antall mulige innstillinger av hastighet : 17-trinns + 2 intensive
 Maks. ytelse utluftsdrift : 500 m³/h
 Intensivinnstilling luftgjennomstrømming omluft : 595.0 m³/h
 Maks. luftgjennomstrømming omluft : 499 m³/h
 Utlufstdrift boost : 622 m³/h
 Støynivå : 69 dB(A) re 1pW
 Kullfilter : Nei
 Driftsmodus : Konvertibel
 Påminnelse filterrengjøring : Ja
 Spenning : 220-240/380-415 V
 Frekvens : 50-60 Hz
 Inkluderte tilbehør : 1 x Skyvebryter for omluft, 1 x Clean Air Plus filter



Inkludert tilbehør

- 1 x Skyvebryter for omluft
- 1 x Clean Air Plus filter

Ekstra tilbehør

HZ9VRPD1 : Tilbehør til ventilasjon, sort, HZ9VRCR1 : cleanAir Plus filter, HZ9VEDU0 : Acoustics Filter, HZ9VDSS2 : Fleksibel kanal - Hunn, HZ9VDSS1 : Hunn-skjøtedel mellom Hann-rørelementer, HZ9VDSM2 : Flatkanal Ø150mm - Hann - 100cm, HZ9VDSM1 : Flatkanal Ø150mm - 50cm - Hann, HZ9VDSI1 : Overgang flat/rund via 90° bend - Hann, HZ9VDSIO : Overgang flat/rund Ø 150mm - Hann, HZ9VDSB4 : 90°Vertikal bend - Min.60cm dybde - Hann, HZ9VDSB3 : 90°Vertikal bend - Min.65cm dybde - Hann, HZ9VDSB2 : 90°Vertikal bend - Min.70cm dybde - Hann, HZ9VDSB1 : 90° Horisontal/ liggende bend - Hann, HZ9VDKR1 : Recirkulationsset, HZ9VDKR0 : Recirkulationssæt, HZ9VDKE1 : Tilbehør, HZ9TYO10 : Teppan Yaki, HZ9SE060 : 6 pieces Set, HZ9SE040 : 4 stycken set, HZ9FF040 : Flex Pan-sett, 4 stk., HZ9FF030 : Flex Pan -sett, 3 stk., HZ9FF010 : Flex Pan, stor, HZ9FE280 : Stekepanne Ø 18 / 28 cm, HZ9CF280 : Stekepanne, belagt 28 cm Ø, HZ9CF240 : Stekepanne, belagt 24 cm Ø, HZ390522 : Grill, HZ39050 : CookingSensor Plus - kokesensor, HZ32WA00 : Trådløs steketermometer

iQ700, Induksjonstopp med integrert ventilator, 80 cm, Matt Edition, Overflatemontering med ramme EX87BNX68E

Beskrivelse

- 80 cm: plass til 4 panner eller kjeler.

Fleksibilitet

- 2x flexZone: bruk kjeler uansett størrelse eller form, hvor som helst på den 40cm lange sonen.
- Kokesone foran venstre: 200 mm, 240 mm, 2.2 kW (maks. effekt 3.7 kW)
- Kokesone venstre bak: 200 mm, 240 mm, 2.2 kW (maks. effekt 3.7 kW)
- Kokesone høyre bak: 200 mm, 240 mm, 2.2 kW (maks. effekt 3.7 kW)
- Kokesone foran høyre: 200 mm, 240 mm, 2.2 kW (maks. effekt 3.7 kW)

Komfort

- 17 effekttrinn: tilpass varmen nøyaktig med 17 effektnivåer (9 hovednivåer og 8 mellomnivåer).
- Hold varm funksjon: holder servise eller maten varm på et forhåndsinnstilt lavt effektnivå.
- Switch-off timer: slår av kokesonen på slutten av den innstilte tiden (f.eks. for kokte egg).
- Countdown timer: det høres en alarm på slutten av den innstilte tiden (f.eks. for pasta).
- Count-up timer: viser hvor lang tid som har gått siden timeren ble startet (f.eks. for poteter).

Tidsbesparing og effektivitet

- powerBoost-funksjon for alle induksjonssoner
- : kok vann raskere med 50% mer energi enn på høyeste standardnivå.
- panBoost-funksjon for alle induksjonssoner: varm opp panner raskere enn på høyeste standardnivå mens du beskytter pannebelegget.
- Kokesoner slås sammen eller separeres automatisk avhengig av størrelsen og form av kokekaret som plasseres på toppen.
- 3-trinns moveMode: øk eller reduser effektnivået ved å flytte kjelen fremover eller bakover på platetoppen.
- Automatisk overføring av innstillinger: når du flytter en gryte til en annen kokesone, overføres alle tidligere innstillinger til den nye sonen ved å trykke på en knapp.
- Når du flytter en gryte, justeres innstillingene umiddelbart og kokesonen tilpasser seg størrelsen på kokekaret.
- Automatisk sonevalg: når platetoppen slås på, velger den automatisk hvilken kokesone et nytt kokekar skal plasseres på.
- quickStart-funksjon: når du slår på, velger koketoppen automatisk kokesonen med kokekar (plassert i av-modus).
- reStart-funksjon: i tilfelle utilsiktet utkobling, gjenopprettes alle tidligere innstillinger ved å slå på koketoppen igjen innen 4 sekunder.

Cooking assistance

- PerfectCook kokesensor, selges separat: forhindrer overkokning gjennom automatisk temperaturregulering ved hjelp av en sensor som festes på kjelen.
- 5 frying and 5 cooking levels: den integrerte sensoren forhindrer overkokning og brenning med automatisk temperaturregulering .
- Dish assistant: finn riktig temperaturinnstilling for en bestemt matrett enkelt i home connect-appen.

Connectivity

- Home Connect - trådløs betjening og kontroll via mobil eller nettbrett.. Sjekk om platetoppen er slått av når du har gått ut av huset, eller bruk Home Connect appen til å finne inspirerende retter og nyttige funksjoner.

Design

- Helios LED Matt: elegant, matt glasskeramisk design som er mindre utsatt for synlige riper og fingeravtrykk.
- studioLine ramme, blackSteel
- studioLine design eksklusivt soneprint: minimalistisk design med mørk farge på soneprinten.

Sikkerhet

- 2-trinns restvarmeindikator for hver kokesone: indikerer hvilke kokesoner fortsatt er varme.
- Barnesikring hindrer utilsiktet betjening
- Control Panel Pause: sperrer betjeningspanelet i 35 sekunder, powerManagement funksjon, Kasserollesensor, Barnesikring hindrer utilsiktet betjening, Sikkerhetsutkobling: tørk bort væske fra overkokning uten å utilsiktet endre innstillingene (blokkerer alle berøringsknapper i 30 sekunder).
- Hovedbryter: slå av alle kokesoner ved å trykke på én knapp.
- Sikkerhetsutkobling: av sikkerhetsmessige årsaker stopper platetoppen oppvarmingen automatisk etter en forhåndsinnstilt tid uten interaksjon.
- Display som viser energiforbruket: viser energiforbruket under siste kokeprosess.

Installasjon

- Dimensjoner (HxBxD mm): 223 x 812 x 520
- Nødvendig størrelse på nisjen til installasjon (HxBxD mm) : 223 x 750 x (490 - 490)
- Min. tykkelse på benkeplaten: 16 mm
- Connected load: 7400 W
- powerManagement funksjon: begrenser maks. effekt om nødvendig (avhenger av sikringsbeskyttelse av elektrisk installasjon).
- Ledning: 1.1 m, Kabel medfølger

Tilbehør

- Clean Air Plus filter, Skyvebryter for omluft følger med
- Installasjon i 60cm underskap mulig

Integrert ventilasjonssystem

- Induksjonstopp med helt integrert ventilator.
- Egnet for omlufts- eller utluftsavtrekkskonfigurasjon (inkl. differensierte programvaremoduser). Installasjonstilbehør for omluft/resirkulering, blant annet fire cleanAir Plus luftfiltre og et teleskopisk skyveelement, er inkludert i platetoppen. Tilbehør for andre installasjonsalternativer er tilgjengelig, se detaljer i planleggingsnotatene.
- Estetisk integrert design med varmebestandig glasskeramikktopp for fri bevegelse og plassering av kokekar.
- Ventilatoren aktiveres automatisk når en kokesone er i bruk.
- Sensorbasert og platetoppbasert kontroll over effektnivåer ved hjelp av en avansert algoritme - for maksimal brukervennlighet.
- 3 mulige modi for algoritmen (lav støy, balansert, ytelse).

iQ700, Induksjonstopp med integrert ventilator, 80 cm, Matt Edition, Overflatemontering med ramme EX87BNX68E

Beskrivelse

- Automatisk utsatt avstengning etter matlaging for å fjerne gjenværende lukt (ekstremt lavt støynivå - 12 min ved utluftsdrift, 30 min ved omluftsdrift. Kan slås av manuelt).
- Kan styres manuelt via Betjening med Dual lightSlider.
- Støysvak og energieffektiv høyttelsesmotor med BLDC-teknologi. Svært trykkbestandig selv med lange og mer komplekse kanaler.
- Praktisk enhåndsfjerning av enheten via flytende glasskeramikkhåndtak.
- Store integrerte høyttelses fettfiltre i rustfritt stål med 12 lag og et svart topplag for en estetisk integrering. Fettfiltreringseffektivitet 94 %.
- Alle deler av enheten er lett å rengjøre, tåler oppvaskmaskin og er varmebestandig.
- Øvre væskebeholder med 200ml kapasitet for utilsiktet søl eller kondensat fra matlaging.
- Kraftig dreneringssystem for søl som overstiger 200 ml væske.
- Ekstra væskebeholder med 700ml kapasitet for situasjoner med mye søl. Tåler oppvaskmaskin. Lett tilgjengelig og avtakbar nedenfra.
- Væskesamlingskapasitet 900ml (200ml + 700ml).
- Vanntett viftesystem
- Ytelse ventilasjon:
 - Ekstraksjonsevne utluft (ihht. EN 61591): min. normal setting 154 m³/h , maks. normal setting 500 m³/h, maks. Boost-/Intensiv setting 622 m³/h.
 - Ekstraksjonsevne omluft (ihht. EN 61591): min. normal setting 132 m³/t , maks. normal setting 499 m³/t , maks. Boost-/Intensiv setting 595 m³/t.
 - Lydnivå utluft (ihht. EN 60704-3): min. normal setting 42 dB re 1 pW, maks. normal setting 69 dB re 1 pW, maks. Boost-/Intensiv setting 74 dB re 1 pW.
 - Lydnivå omluft (ihht. EN 60704-3.): min. normal setting 41 dB re 1 pW, maks. normal setting 68 dB re 1 pW, maks. Boost-/Intensiv setting 72 dB re 1 pW.
- Fettfiltereffektivitet (ihht. EN 61591) 94 %.
- All forbruksdata er foreløpig og basert på seneste testresultater med avanserte prototyper og vil bli oppdatert med tester fra sluttprodukter.
- Fettfilter effektivitet (ihht. EN 61591) 94 %.
- Forbruk og energiklasse ihht Regulation (EU) No 65/2014:
 - - energiklasse: B (på en skala fra A+++ til D).
 - - Fluidynamisk effektivitet: A.
 - - Gjennomsnittlig forbruk: 57 .
 - - Fettfiltreringsklasse: B.
 - - Lydnivå (min. normal setting & maks. normal setting: 42 dB & 69 dB .
 - - Energiklasse: B (på en skala fra A+++ to D).
 - - Væskedynamisk effektivitet: A .
 - - Gjennomsnittlig energiforbruk: 57 .
 - - Fettfiltreringseffektivitetsklasse: B .
- Lyd min. standarddrift og maks. standarddrift: 42 dB & 69 dB .
- Ved omluftsdrift: 2 x 2 batteri med direkte integrerte cleanAir Plus-luftfiltre med høy ytelse.
- Optimalisert luktreduksjon under matlaging med komplekse luktmolekuler (f.eks. fisk).
- Stor overflate på filterne for en høy luktreduksjonskapasitet.

- - Anti-pollen-funksjonalitet: Filteret holder tilbake ekstremt mye luftbåren pollen og deaktiverer allergener som holdes tilbake av filteret.
- - Levetid på 360 timer (ikke regenerativ).
- - Lav-støy filtre med optimalisert akustikk.
- - Lett tilgjengelig og enkelt å fjrene ovenfra.
- - Metthetsindikator for cleanAir filtre via varsel på brukergrensesnittet og i Home Connect appen, med mulighet til å bestille komfortabelt på nytt (erstatning cleanAir filtersett HZ9VRCR0).
- - Til utluftsdrift: 2 x 2 sett direkte integrerte høyttelse lav-støy akustikkfiltre for signifikant støyreduksjon og en behageligere lyd.

Planlegging & installasjon

- Egnert for 4 forskjellige avtrekksvarianter (uten kanal, delvis kanalisert, helt kanalisert, utluft). Platetoppen følger med installasjonstilbehør for omluftsdrift uten kanal, blant annet fire cleanAir Plus-luftfiltre og et teleskopisk skyveelement. Det medfølgende tilbehøret muliggjør enkel og rask installasjon og kan planlegges i alle benkeplatedybder ≥ 60 cm. For andre typer installasjoner anbefales ett av følgende tilbehørssett:
 - HZ9VDKR1 for delvis omluftsdrift i benkeplater med dybde ≥ 60 cm med maks. benkeplatehøyde på 960 mm. HZ9VDKRO for delvis omluftsdrift i benkeplater med ≥ 70 cm dybde og maks. benkeplatehøyde på 960 mm.
 - HZ9VDKE1 som startersett for utluftsdrift i benkeplater på ≥ 60 cm dybde.
- For å fullføre et fullstendig kanalisert avtrekk eller for å utføre annen individuell resirkuleringsplanlegging, finnes det forskjellig kanaltillbehør.
- Kan installeres både i kjøkkenøy og i kjøkkenbenken.
- - Produktet er i samsvar med "Needle Flame Test" (i henhold til IEC 60695-5-11), og byggematerialeklasse B1 (DIN 4102-1).
- - Maks. nedsenkningsdybde er 223 mm under glasset for toppmonterte apparater og 227 mm for innfelte apparater.
- Apparatet må være fullt tilgjengelig nedenfra (f.eks. for å håndtere den nedre væskebeholderen)
- - Det er ikke nødvendig med et undergulv under platetoppen. Skuffene og/eller hyllene i underskapet må kunne tas ut. Underskapets bakpanel kan beholdes - det er bare nødvendig med en utskjæring for luftutløpet (plassering og størrelse fremgår av monteringsanvisningen).
- - Installasjon for kanalfri omluftsdrift krever en vertikal åpning på minst 25 mm bak bakpanelet. For optimal ytelse anbefales 50 mm.
- - Minste benkeplatetykkelse er 16 mm for toppmonterte og innfelte apparater med standard installasjonssystem. Installasjon i enda tynnere benkeplater er også mulig med reservedel: 626792.
- - Apparatets totalvekt er 26 kg - bæreevnen og stabiliteten, spesielt ved svært tynne benkeplater, må støttes med egnede underkonstruksjoner. Det må tas hensyn til apparatets totalvekt og benkeplateprodusentens spesifikasjoner for strukturell integritet.
- - Ved omluftsdrift med og uten kanal må det tas hensyn til en tilbakestrømningsåpning på ≥ 400 cm² i sokkelområdet. Åpningen kan realiseres via utløpsrister, lamellrister eller lett avkortede sokler, avhengig av kjøkkenleverandørens sortiment.
- - Luftutløpet på baksiden av apparatet er direkte tilgjengelig med et flatt mannligning kanalelement.(DN 150).

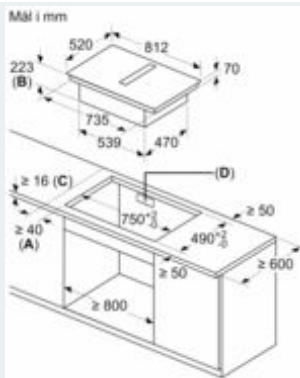
iQ700, Induksjonstopp med integrert ventilator, 80 cm, Matt Edition, Overflatemontering med ramme EX87BNX68E

Beskrivelse

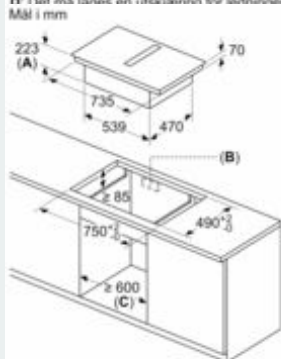
- - Den trykfallsikre blåseren gjør det mulig med lengre og mer komplekse kanaler på opptil 8 m med tre 90° buer, samtidig som ytelsen er tilstrekkelig.
- - Når du installerer en ventilasjonshette med kanalisert utluftsdrift og en pipeventilert peis, må apparatets strømtilførsel være utstyrt med en egnet sikkerhetsbryter. Dette er ikke nødvendig for konfigurasjoner med omluftsdrift.
- - Ved kanalisert utluftsdrift skal det installeres en enveis klaff (eller tilbakeslagsventil) med et maksimalt åpningstrykk på 65 Pa.

iQ700, Induksjonstopp med integrert ventilator, 80 cm, Matt Edition, Overflatemontering med ramme EX87BNX68E

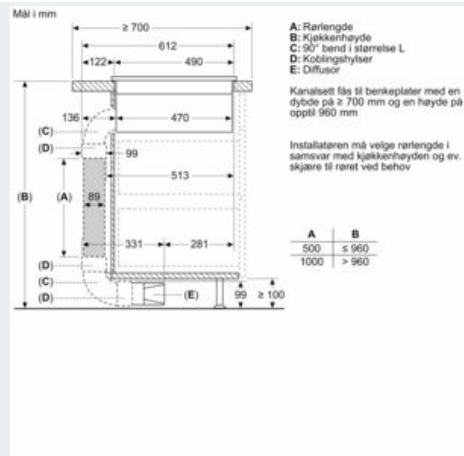
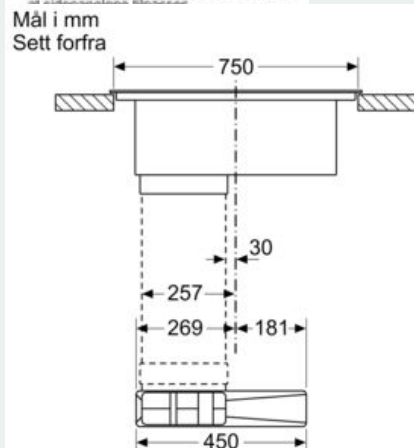
Måltegninger



- A: Min. avstand fra utskjæring til vegg
- B: Forsenkingsdybde
- C: Benkeplaten som platetoppen skal bygges inn i, må tåle en belastning på ca. 60 kg, om nødvendig ved hjelp av en egnet underkonstruksjon.
- D: Flatt må tåle en utskjæring for luftinntaket.

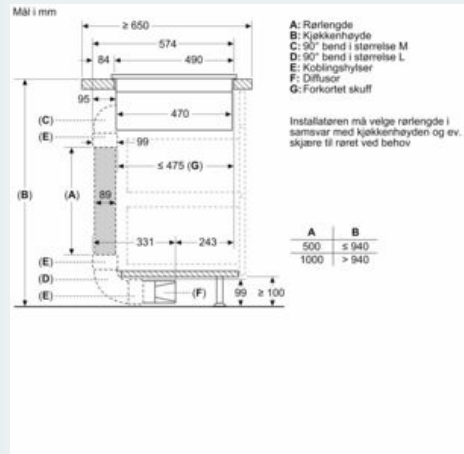


- A: Forsenkingsdybde
- B: Det kreves en utskjæring på baksiden på grunn av rørrbeidene. Nøyaktig størrelse og posisjon står på den aktuelle tegningen.
- C: Alle modeller med 80 cm bredde kan installeres i skap med 60 cm bredde ved



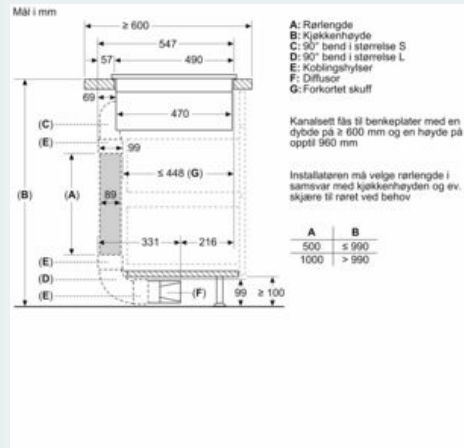
- A: Rørlengde
 - B: Kjøkkenhøyde
 - C: 90° bend i størrelse L
 - D: Koblingshylser
 - E: Diffusor
- Kanalsett fås til benkeplater med en dybde på ≥ 700 mm og en høyde på opptil 960 mm
- Installatøren må velge rørlengde i samsvar med kjøkkenhøyden og ev. skjære til røret ved behov

A	B
500	≤ 960
1000	> 960



- A: Rørlengde
 - B: Kjøkkenhøyde
 - C: 90° bend i størrelse M
 - D: 90° bend i størrelse L
 - E: Koblingshylser
 - F: Diffusor
 - G: Forkortet skuff
- Installatøren må velge rørlengde i samsvar med kjøkkenhøyden og ev. skjære til røret ved behov

A	B
500	≤ 940
1000	> 940

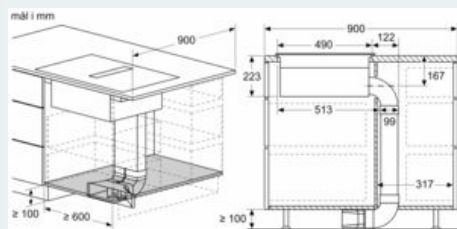
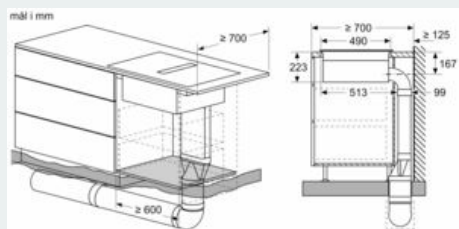
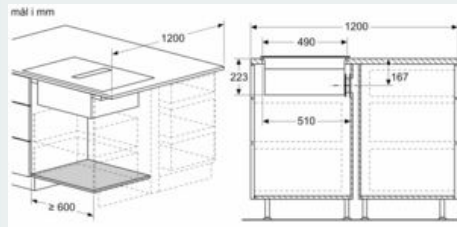
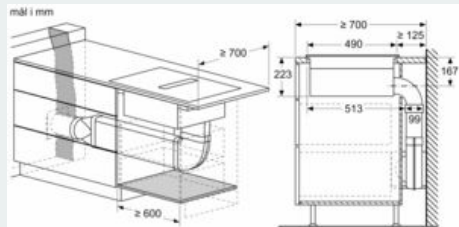
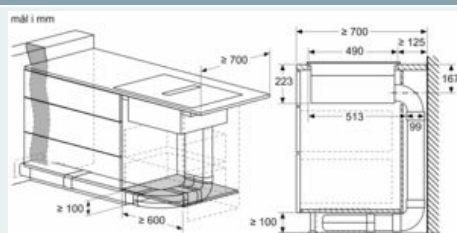
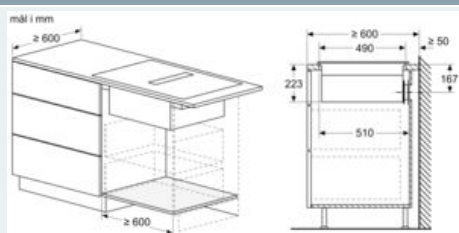


- A: Rørlengde
 - B: Kjøkkenhøyde
 - C: 90° bend i størrelse S
 - D: 90° bend i størrelse L
 - E: Koblingshylser
 - F: Diffusor
 - G: Forkortet skuff
- Kanalsett fås til benkeplater med en dybde på ≥ 600 mm og en høyde på opptil 960 mm
- Installatøren må velge rørlengde i samsvar med kjøkkenhøyden og ev. skjære til røret ved behov

A	B
500	≤ 990
1000	> 990

iQ700, Induksjonstopp med integrert ventilator, 80 cm, Matt Edition, Overflatemontering med ramme EX87BNX68E

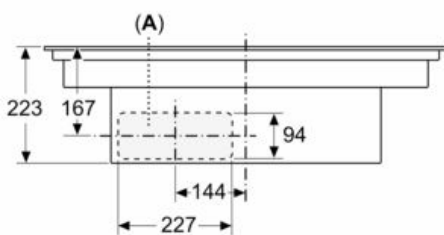
Måltegninger



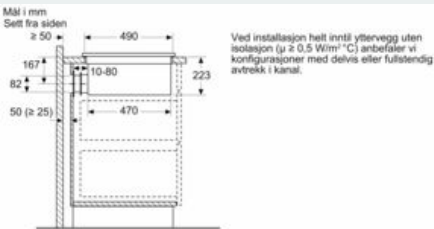
iQ700, Induksjonstopp med integrert ventilator, 80 cm, Matt Edition, Overflatemontering med ramme EX87BNX68E

Måltegninger

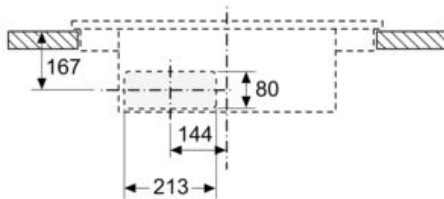
Mål i mm
Sett forfra



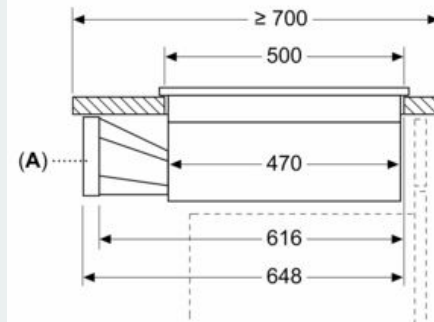
A: Tilkoblet direkte på baksiden



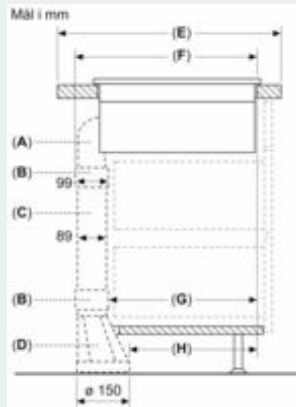
Mål i mm
Sett fra forfra - møbelutskjæring
for omluft uten kanal



Mål i mm



A: Adapter rund-flat



A	E	F	G	H
Størrelse S	≥ 600	547	451	389
Størrelse M	≥ 650	574	475	413
Størrelse L	≥ 700	612	515	453

A: 90° bend
B: Koblingshylser
C: Rett rør
D: Rett adapter rund-flat