



RVY497190



Ekstra tilbehør

RA430100:

Forvaringsboks kjø, antrasitt VC Exp

RA450012:

Water filter Vario 400

RVA016701 :

RVA016801 :

RVA438040:

Flaskeholder, eik, 1 stk

RVA450220:

Aktivt kullfilter 2 stk

Ekstra tilbehør

RA425110:

Dørhåndtak stål langt 1131mm 3 fester

RA425910:

Dørhåndtak stål kort RVY/B 49, RW 222

RA460030:

Sett f lang front (RB/RV) VC400

RVA421922:

Front RVY 497 mørkt stål stål m/håndtak

RVA423141:

Dekklister side, 3mm

RVA428922:

Fronter RVY 4 mørkt stål stål u/håndtak

RVA460000:

SbS kit mellom 2 stk VC Expressive

RVA460020:

SbS-sett m/m VC 400 & VC Exp

RVA460900:

SbS kit mellom VC400 & RV.49 (91,4nisch)

RVA460910:

Dekklister for RV. 497 i 91,4 cm nisje

Kjøl-/frysekombinasjon Vario cooling serie

Expressive

213.4 x 90 cm

RVY497190

- Oppdag et interiør i mørk børstet rustfritt stål som gjør overflater til sterke uttrykk.
 - Lyset tilpasser seg omgivelsesforholdene, dine interaksjoner med display og skuffer, og presenterer alltid dine fineste råvarer i det mest fengslende lyset.
 - Det romslige fryserommet, inkludert to innvendige skuffer og en integrert ismaskin, bevarer dine fineste råvarer, og beskytter den mot fryseforbrenning og oksidasjon.
 - Friske klimaskuffer
 - Den intuitive skjermen guider deg uanstrengt gjennom en rekke funksjoner, samtidig som den fremhever det spesifikke rommet du har valgt. Animasjoner forenkler også vedlikeholdsoppgaver som kan være nødvendige.
 - Mørk børstet rustfritt stål interiør, raffinert med solide aluminiumselementer i antrasitt
- Varmhvitt og blendfritt LED-lyskonsept for optimal matpresentasjon i alle rom
- Åpningsassistent for dør som muliggjør sømløs integrering uten håndtak
- Flat innerdør i mørkt børstet rustfritt stål
- Fleksibel plassering av hyller og dørhyller gjennom skjult skinnesystem
- Solide dørhyller i antrasittfarget aluminium
- Profesjonelt friskhetssystem med 2 klimaskuffer for ferskvare og 1 ekstra kall kjøleskuff
- Integrert ismaskin med fast vanntilkobling
- Romslig, fullt uttrekkbar fryserom inkludert 2 ekstra innvendige skuffer
- Full touch TFT-skjerm
- Volum 576 liter

Betjening

- Åpningsassistent for dør og skuff.
- Dempet stengingssystem
- Lys- og displayrespons på skuffinteraksjon.
- Automatisk lysstyrkejustering basert på omgivelsesbelysning.
- Lett tilgjengelig full touch TFT-skjerm.
- Animerte hurtigguider for å hjelpe med apparatvedlikehold.

Tekniske fakta

- Dynamisk kjøling
- Automatisk avriming med vannfordamping
- Konstant luftrensing med 2 luftfiltre med aktivt kull.
- Hvilemodus, sertifisert av Star-K
- Når hvilemodus er aktivert kan apparatet kun åpnes via håndtak
- Varselsignal ved åpen dør og funksjonsfeil

Utvalgte digitale tjenester (Gaggenau Home Connect)

- Fjernstyring og overvåking.
- Programvareoppdateringer.
- Lagringshåndtering med kameraer.
- Automatisk programvalg for frisk klimaskuffen - gjenkjenner innholdet og tilpasser innstillingene).
- Personaliseringsfunksjon for lagring av tilpassede programmer.

Kjøleavdeling

Profesjonelt friskhetssystem.

No Frost-teknikk og hurtigkjøling

Elektronisk temperaturregulering fra +2 °C til +8 °C

3 aluminiumsrammede hyller i sikkerhetsglass, individuelt justerbare i høyde.

1 integrert hylle i sikkerhetsglass med satengmat finish.

Optimal matpresentasjon med varmhvite og blendefrie, skjulte LED-lyslister (3000 K).

Fleksibel plassering av dørhyller gjennom skjult skinnesystem.

6 dørhyller, hvorav 4 høydejusterbare.

Totalt volum av alle kjøleseksjoner: 379 liter.

Klimaskuff for ferskvare

2 klimaskuffer for ferskvarer med fuktkontroll.

Temperaturregulering fra -1 °C to +2 °C.

Ideelle oppbevaringsforhold for ulike matvarer gjennom dedikerte programmer (f.eks. frukt, grønnsaker, kjøtt).

Individuell justering av temperatur og fuktighet.

Utvidet matkonservering med etylenabsorbent.

Indirekte belysning, transparent front.

Fullt uttrekkbar, med dempet lukkesystem.

Avkjølt skuff

Temperatur avhengig av kjølerommet (alltid 2 °C til 3 °C lavere).

Indirekte belysning, transparent front.

Fullt uttrekkbar, med dempet lukkesystem.

Frysedel

No Frost-teknikk og hurtiginnfrysing til -30 °C

4-stjerners fryser

Temperatur justerbar fra -16 °C til -24 °C.

Frostskadebeskyttelse.

Oksideringsbeskyttelse.

Innfrysingskapasitet: 14 kg per døgn.

Lagringstid ved strømbryt: 19 timer

Romslig, fullt uttrekkbar frysedel med synkront løpende uttrekkbare skinner.

2 uttrekkbare innvendige skuffer.

Varmhvitt, blendingsfri LED-belysning (3000 K) i fryseren.

Volum frysedel 197 liter.

Ismaskin

Innebygget i fryseren med fast vanntilkobling

Kan skrues av separat

Partikkelfilter for vanntilførselen, innebygget i ventilasjonsgrillen

Metningsindikator for filter via full TFT-display med touch

Isbitproduksjon: ca. 3 kg /24 t.

Borttakbar isbeholder som lagrer ca. 3 kg.

Integrert, lett tilgjengelig isbitskje.

Forbruksdata

Energieffektivitetsklasse D på en skala fra A til G.

Energiforbruk 285 kWh/år.

Støynivå 39 dB (A) re 1 pW.

Planleggingsråd

Flathengslet

Døråpningsvinkel 115°, kan låses ved 90°

Maks. vekt dørpanel:

Hver dør 64 kg.

Skuff 14 kg.

Avstengningskran for vanntilkobling må

planlegges i tilknytning til apparatet og alltid være tilgjengelig

Hvis vanntrykket overstiger 0,8 MPa (8 bar), koble til trykkbegrensningsventilen mellom vannkranen og slangesettet

Tilkoblinger

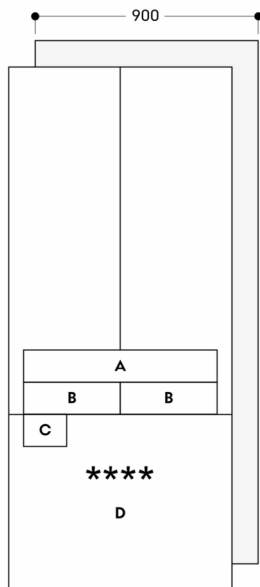
Totaleffekt 0.200 kW

Elkabel 3.0 m må plugges i

Vanntilførsel

Vannledning 1.8 m med 3/4" tilkobling.

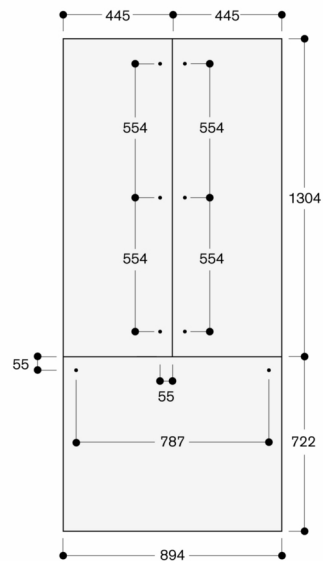
Vanntrykk 2 bar til 8 bar.



- A: Ekstra kald kjøleskuff
- B: Klimaskuff for ferskvare
- C: Ismaskin
- D: Skuff

Mål i mm

Nisjebredde 900 mm

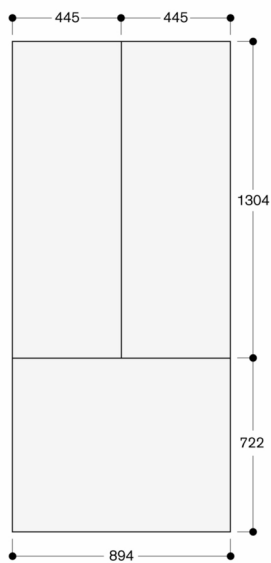


Tykkelse på dørrfront er 19 mm

Maksimumsmålene for dørrfronten er basert på en klaring på 3 mm, basert på en enkeltnisje

Mål i mm

Nisjebredde 900 mm

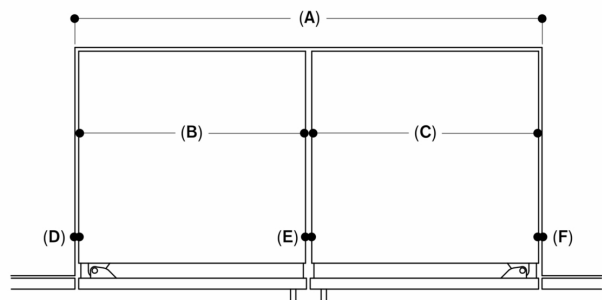


Tykkelse på dørrfront er 19 mm

Maksimumsmålene for dørrfronten er basert på en klaring på 3 mm, basert på en enkeltnisje

Mål i mm

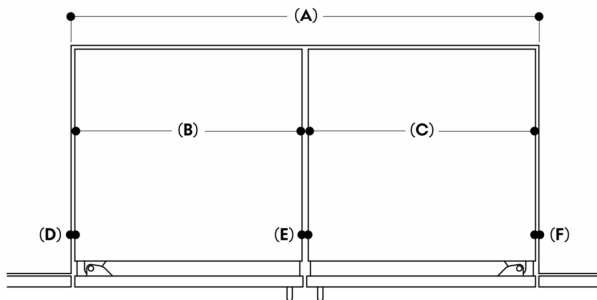
Utskifting av side-by-side-montering inkl. RVY 497



A: Nisjebredde	1828	≤ 1676
B: Apparat 1 bredde	894	894
C: Apparat 2 bredde	894	≤ 756
D: Venstre mellomrom	10	10
E: Mellomrom i midten	20	13
F: Høyre mellomrom	10	3

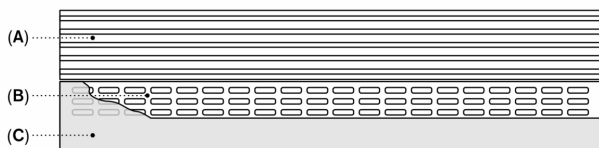
Mål i mm

Utskifting av side-by-side-montering med Vario Cooling 400-serien



A: Nisjebredde	1828	≤ 1676
B: Apparatbredde Vario Cooling Expressive	894	≤ 756
C: Apparatbredde Vario Cooling 400	≤ 908	≤ 908
D: Venstre mellomrom	10	3
E: Mellomrom i midten	13	6
F: Høyre mellomrom	3	3

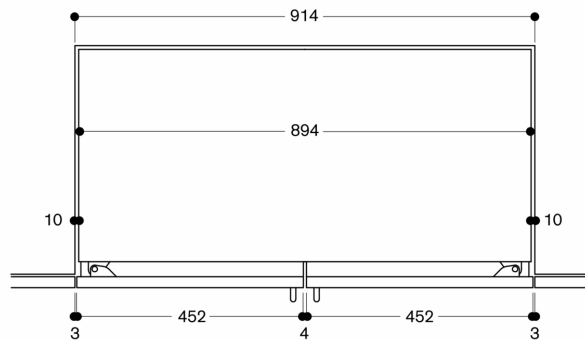
Mål i mm



- A:** Luftinntak og luftutløp
B: Ventilasjonsåpninger i sokkellisten
C: Sokkellist

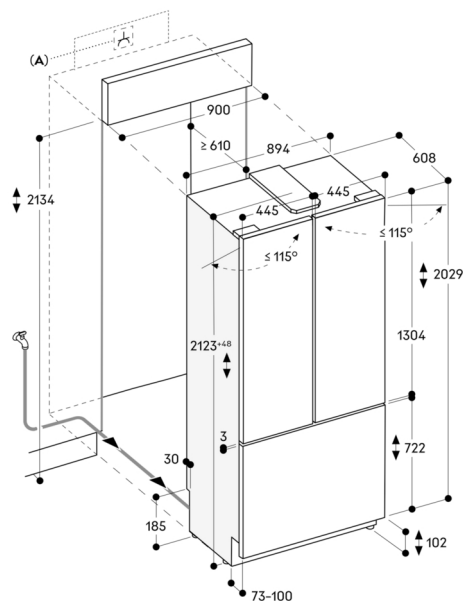
Høyden på sokkelen kan reduseres til 50 mm basert på standard monteringshøyde
 Høyden på sokkellisten må reduseres slik at den passer til sokkelhøyden for å gjøre det mulig med ekstra ventilasjon

Utskifting av RVY 497 i 914 mm nisje



De resulterende mellomrommene på sidene på 10 mm kan dekket med sidelister inkludert i monteringsstilbehør RVA 460 910

Mål i mm



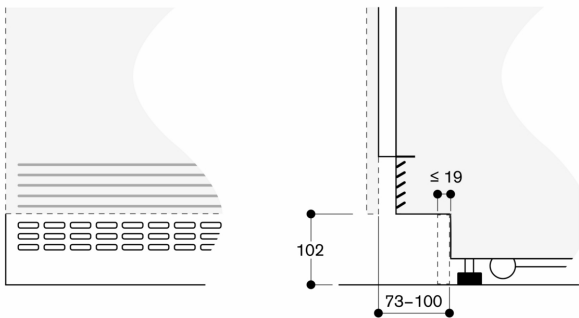
A: Elektrisk tilkobling

Maksimumsmålene for dørfronten er basert på en klaring på 3 mm

Høyden på sokkelen kan reduseres til 50 mm

Mål i mm

Sokkelområde



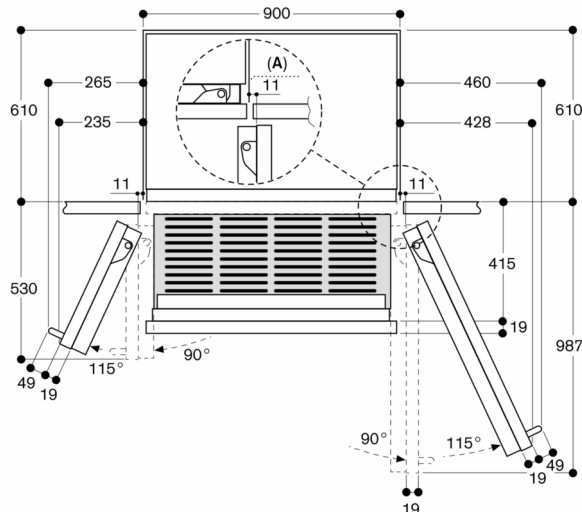
Basert på standard monteringshøyde er høyden på sokkelen 102 mm

Høyden på sokkelen kan reduseres til 50 mm

Maksimal tykkelse på sokkelisten 19 mm

Mål i mm

Veggklaring kjøl/frysekombinasjon

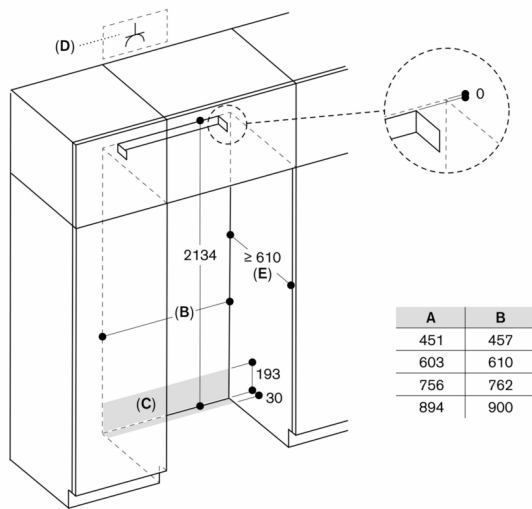


A: Nisje

Klaringene er basert på en dørronttykkelse på 19 mm og et Gaggenau-håndtak med en høyde på 49 mm

Mål i mm

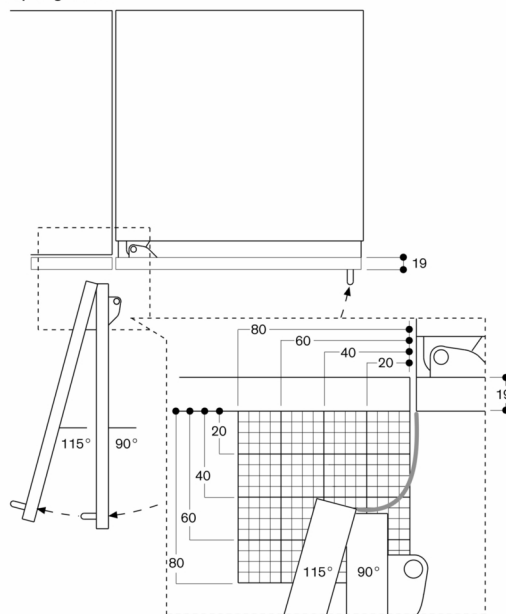
Monteringsnisje for et enkelt apparat



- A: Apparatbredde
- B: Bredde på monteringsnisje
- C: Område for legging av vanninntaksslangen
- D: Stikkontakt
- E: Dybde på monteringsnisje, avhengig av utformingen på kjøkkenet

Mål i mm

Døråpningsvinkel



Hvor stor plass hengselet krever, og hvilke avstander til tilstøtende kjøkkenelementer og håndtak dette resulterer i, kan leses av på tegningen (men avhenger av fronttykkelsen). Tegningen tar utgangspunkt i en elementfront som er 19 mm tykk.