**Alternative farger**

VG231220

**Inkludert tilbehør**

1 x WOK ring.

**Ekstra tilbehør**

VD200020

WP400001

**Tilbehør til installasjon**

VV200010

VV200020

Kan kombineres med andre topper i Vario 200-serien til en sammensatt enhet  
Betjeningspanel gir bekvem og sikker betjening  
Mekanisk effektregulering på 9 nivåer, med nøyaktige innstillinger og reproducerbar flammestørrelse  
Multi-ring bluss i solid varmeresistent messing, akkurat som i profesjonelle kjøkken  
Total effekt opp til 6 kW

**Kokesoner**

1 multi-ring wokbluss (300 W – 6000 W), egnet for kokekar inntil maks. ø 30 cm

**Betjening**

Bryter/-e med belyst ring  
Integrert betjeningspanel  
Enhåndsbetjening  
Elektrisk tenning  
For å stenge lokket kan risten enkelt vendes

**Utstyr**

Rist i støpejern  
Brennerringe av messing

**Sikkerhet**

Termoelektrisk tennsikring  
Restvarmeindikator  
Driftsindikator

**Planleggingsråd**

Spesialdyser for butan-/ propangass 28-30/37 mbar kan bestilles som reservedeler  
Produktet felles ned i benkeplaten ovenfra  
Det må overholdes en avstand på minst 150 mm til varmfølsomme møbeldeler eller overflater. Alternativt kan det brukes varmeisolering  
Med en samlet tilkoblingseffekt på mer enn 11 kW må lokale bestemmelser følges for rumventilasjon, romstørrelse og kombinasjon av utluftings- eller resirkulasjonsvifte.  
Apparatets vekt: 11 kg.

**Tilkoblinger**

Totaleffekt gass: 6.0 kW  
Totaleffekt el: 10.0 W  
Kabel 1.5 m med plugg.

**Egenskaper****Produktnavn/-familie**

Vario/Domino gassplatetopp med kontroll

**Konstruksjonstype**

Integrert

**Energiforbruk**

Gass

**Antall soner/plater som kan brukes samtidig**

1

**Nisjemål (H x B x D)**

106 x 268 x 492

**Apparatets bredde**

288

**Mål (HxBxD)**

148x288x512/106x288x512

**Emballasjemål (H x B x D)**

260x400x600

**Nettovekt**

11,0

**Bruttovekt**

12,2

**Restvarmeindikator****Plassering av kontrollpanelet**

Foran

**Materiale på overflaten**

Børstet rustfritt stål

**Farge overflate**

Rustfritt stål

**Fargen på rammen**

Rustfritt stål

**Lengden på strømledningen**

150

**EAN-kode**

4242006279967

**Gasseffekt**

6000

**Sikring**

10

**Spenning**

220-240

**Frekvens**

60; 50

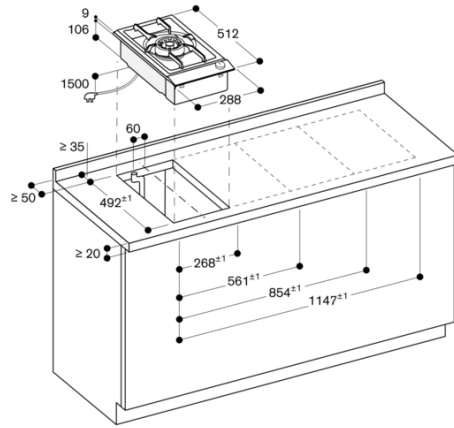
**Inkluderte tilbehør**

1 x WOK ring

**Strømforbruk og tilkobling**

Skapt den 2025-12-17

Side 1



Min. avstand mellom apparatutskjæring og sidevegg 150 mm.

Mål i mm

