

**Alternative farger**

VG232220

Ekstra tilbehør

VD200020

Tilbehør til installasjon

VV200010

VV200020

Kan kombineres med andre topper i Vario 200-serien til en sammensatt enhet
Betjeningspanel gir bekvem og sikker betjening
Mekanisk effektregulering på 9 nivåer, med nøyaktige innstillinger og reproducerbar flammestørrelse
Solid støperist med jevn overflate for enkel og sikker betjening

Kokesoner

1 ekstra kraftig brennere (560 W - 3000 W), egnet for kokekar inntil maks. ø 22 cm
1 normal brenner (380 W – 1900 W), egnet for kokekar inntil maks. ø 20 cm

Betjening

Bryter/-e med belyst ring
Integrert betjeningspanel
Enhåndsbetjening
Elektrisk tenning

Utstyr

Støpejernrist med flat, gjennomgående kjeleoverflate
Emaljerte brennerdeksler

Sikkerhet

Termoelektrisk tennsikring
Restvarmeindikator
Driftsindikator

Planleggingsråd

Spesialdyser for butan-/ propangass 28-30/37 mbar kan bestilles som reservedeler
Produktet felles ned i benkeplaten ovenfra
Det må overholdes en avstand på minst 150 mm til varmfølsomme møbeldeler eller overflater. Alternativt kan det brukes varmeisolering
Med en samlet tilkoblingseffekt på mer enn 11 kW må lokale bestemmelser følges for rumventilasjon, romstørrelse og kombinasjon av utluftings- eller resirkulasjonsvifte.
Apparatets vekt: 9 kg.

Tilkoblinger

Totaleffekt gass: 4.9 kW
Totaleffekt el: 10.0 W
Lengde på kabel 1.5 m med plugg

Egenskaper**Produktnavn/-familie**

Vario/Domino gassplatetopp med kontroll

Konstruksjonstype

Integrert

Energiforbruk

Gass

Antall soner/plater som kan brukes samtidig

2

Nisjemål (H x B x D)

106 x 268 x 492

Apparatets bredde

288

Mål (HxBxD)

132x288x512/106x288x512

Emballasjemål (H x B x D)

260x400x600

Nettovekt

8,6

Bruttovekt

9,8

Restvarmeindikator**Plassering av kontrollpanelet**

Foran

Materiale på overflaten

Børstet rustfritt stål

Farge overflate

Rustfritt stål

Fargen på rammen

Rustfritt stål

Lengden på strømledningen

150

EAN-kode

4242006280048

Gasseffekt

4900

Sikring

10

Spenning

220-240

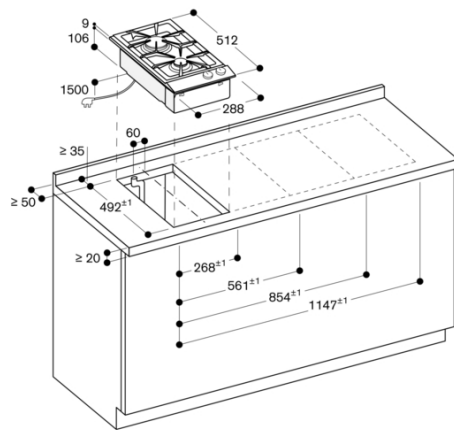
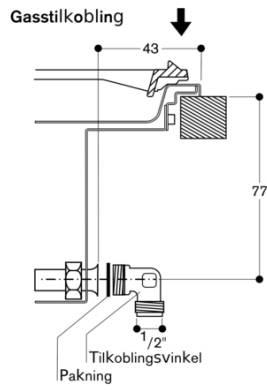
Frekvens

60; 50

Inkluderte tilbehør**Strømforbruk og tilkobling**

Skapt den 2025-12-17

Side 1



Min. avstand mellom apparatutskjæring og sidevegg 150 mm.

Mål i mm