



#### Alternative farger

VG264120F

#### Tilbehør til installasjon

VV200010

VV200020

Kan kombineres med andre topper i Vario 200-serien til en sammensatt enhet  
Betjeningspanel gir bekvem og sikker betjening  
Mekanisk effektregulering på 9 nivåer, med nøyaktige innstillinger og reproducerbar flammestørrelse  
Solid støperist med jevn overflate for enkel og sikker betjening  
Opptil 9.8 kW på 4 brennere

#### Kokesoner

2 ekstra kraftig brennere (560 W - 3000 W), egnet for kokekar inntil maks. ø 22 cm  
2 normal brenner (380 W – 1900 W), egnet for kokekar inntil maks. ø 20 cm

#### Betjening

Bryter/-e med belyst ring  
Integrert betjeningspanel  
Enhåndsbetjening  
Elektrisk tenning

#### Utstyr

Todelt rist i støpejern med jevn overflate  
Emaljerte brennerdeksler

#### Sikkerhet

Termoelektrisk tennsikring  
Restvarmeindikator  
Driftsindikator

#### Planleggingsråd

Spesialdyser for naturgass 20 mbar kan bestilles som reservedeler  
Ikke nødvendig med mellomhylle  
Produktet felles ned i benkeplaten ovenfra  
Det må overholdes en avstand på minst 150 mm til varmfølsomme møbeldeler eller overflater. Alternativt kan det brukes varmeisolerings  
Med en samlet tilkoblingseffekt på mer enn 11 kW må lokale bestemmelser følges for rumventilasjon, romstørrelse og kombinasjon av utluftings- eller resirkulasjonsvifte.  
Apparatets vekt: 15 kg.

#### Tilkoblinger

Totaleffekt gass: 9.8 kW  
Totaleffekt el: 10.0 W  
Lengde på kabel 1.5 m med plugg

#### Egenskaper

##### Produktnavn/-familie

gassplatetopp med integrerte kontroller

##### Konstruksjonstype

Integrert

##### Energiforbruk

Gass

##### Antall soner/plater som kan brukes samtidig

4

##### Nisjemål (H x B x D)

106 x 560 x 492

##### Apparatets bredde

580

##### Mål (HxBxD)

132x580x512/106x580x512

##### Emballasjemål (H x B x D)

250x600x780

##### Nettvekt

15,4

##### Bruttvekt

16,7

##### Restvarmeindikator

##### Plassering av kontrollpanelet

Foran

##### Materiale på overflaten

Børstet rustfritt stål

##### Farge overflate

Rustfritt stål

##### Fargen på rammen

Rustfritt stål

##### Lengden på strømledningen

150

##### EAN-kode

4242006280093

##### Gasseffekt

9800

##### Sikring

10

##### Spenning

220-240

##### Frekvens

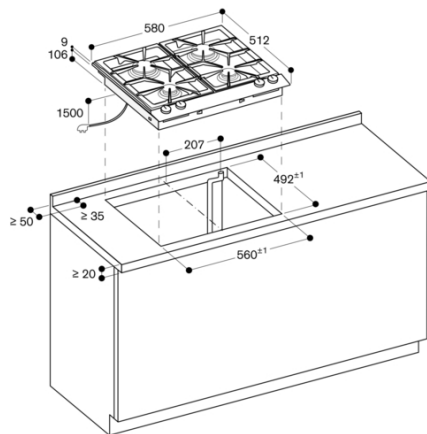
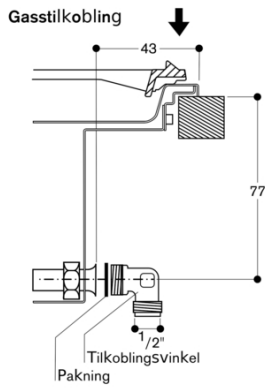
50; 60

##### Inkluderte tilbehør

#### Strømforbruk og tilkobling

Skapt den 2025-12-18

Side 1



Min. avstand mellom apparatutskjæring og sidevegg 150 mm.  
Mål i mm