



Alternative farger

VG415115F

Inkludert tilbehør

1 x WOK ring.

Ekstra tilbehør

WP400001

Nødvendig tilbehør for installasjon

CKG410000

CKG410010

Tilbehør til installasjon

VA420004

VA420010

VA440010

Multi-ring bluss med opptil 5.8 kW
Fullelektronisk effektregulering i 12 trinn

Bryter i massivt rustfritt stål, også valgbar med sort robust finish, for presis styring og personalisering
Presisjonsbearbeiding av 3 mm rustfritt stål

For overliggende montering med synlig kant eller for planmontering
Nøyaktig og reproducerbar flammestørrelse

Automatisk hurtigtenning, elektronisk flammeovervåking med automatisk rettenning

Trekkefunksjon for varmholding, smelting og oppvarming på svært lav effekt

Kan kombineres perfekt med andre Vario 400-topper

Kokesoner

1 multi-ring wokbluss (300 W – 5800 W), egnet for kokekar inntil maks. ø 32 cm

Betjening

Bryter/-e med belyst ring, kokesone- og effektmarkering

Enhåndsbetjening

Fullelektronisk betjening i 12 effekttrinn for nøyaktig regulering av effekt pluss trekkefunksjon

Automatisk hurtigtenning

Utstyr

Simretrinn

Støpejernrist med flat, gjennomgående kjeleoverflate

Brennringer av messing

Sikkerhet

Elektronisk flammeovervåking med automatisk rettenning

Restvarmeindikator

Feriesikring

Planleggingsråd

Plassering av utskjæring og bryter kan variere etter type montering (overliggende eller planmontering, med eller uten lokk)

Hvis panelet er tykkere enn 23 mm, må skissen "Montering av brytere" benyttes (det kreves en utsparring bak).

Hvis flere Vario 400-topper kombineres, må det plasseres en kombilist VA 420 mellom apparatene. Avhengig av type montering må det benyttes dertil hørende kombilist

Bærekapasitet og stabilitet, spesielt for tynnere benkeplater, må støttes av en egnet konstruksjon. Ta hensyn til apparatets og den tilhørende belastningens vekt.

Tilleggsinformasjon for planmontering:

Det er mulig med montering i benkeplater av stein, syntetisk materiale og massivt tre.

Varmebestandighet og forsegling av utskjæring i samråd med leverandør av benkeplate

Sporet må være rett og jevnt, slik at korrekt plassering av apparatet på pakningen sikres. Bruk ikke noen underliggende føring

Den kombinerte bredden kan variere noe på grunn av størrelsestoleranser og utskjæringen i benkeplaten

Hvis det installeres flere apparater i separate utskjæringer, skal det være minst 50 mm plate mellom de enkelte utskjæringene

Egenskaper

Produktnavn/-familie

Vario/Domino gassplatetopp

Konstruksjonstype

Integrert

Energiforbruk

Gass

Antall soner/plater som kan brukes samtidig

1

Nisjemål (H x B x D)

134 x 360 x 492

Apparatets bredde

380

Mål (HxBxD)

158x380x520 134x380x520

Emballasjemål (H x B x D)

300x500x600

Nettovekt

14,4

Bruttovekt

16,4

Restvarmeindikator

Plassering av kontrollpanelet

Ekstern kontroll

Materiale på overflaten

Børstet rustfritt stål

Farge overflate

rustfritt stål, Rustfritt stål

Fargen på rammen

rustfritt stål, Rustfritt stål

Lengden på strømledningen

140

EAN-kode

4242006305918

Gasseffekt

5800

Sikring

2

Spenning

220-240

Frekvens

50; 60

Inkluderte tilbehør

1 x WOK ring

Strømforbruk og tilkobling

Skapt den 2025-12-15

Side 1

Spesialdyser for andre gasstyper kan bestilles som reservedeler

Planlegg elektrisk tilkobling (ovnen fungerer kun med elektrisitet)

Ventilasjon ovenfra

Ikke nødvendig med mellomhylle
Bakveggen og vegglistene må være utført i varmebestandig og ikke-brennbart materiale

Det må overholdes en avstand på minst 150 mm til varmfølsomme møbeldeler eller overflater. Alternativt kan det brukes varmeisolerings

Hvis installert ved siden av en benkeventilator VL 414, anbefaler vi ventilasjonsstøping AA 414 for å sikre maksimal ytelse av koketoppen

Med en samlet tilkoblingseffekt på mer enn 11 kW må lokale bestemmelser følges for rumventilasjon, romstørrelse og kombinasjon av utluftings- eller resirkulasjonsvifte.

Minimumsavstanden mellom koketoppen og et skap over, av brennbart materiale, må være 70 cm.

Minimumsavstanden til en ventilator ovenfor vises ved planleggingsråd for den enkelte ventilator.

Produktet felles ned i benkeplaten ovenfra

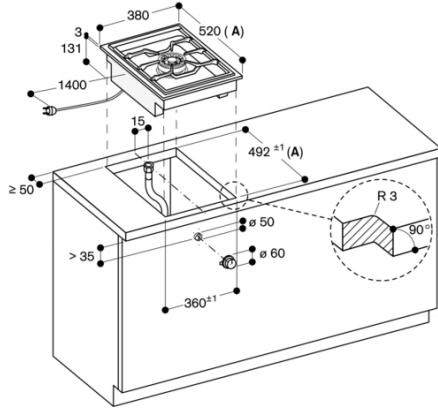
Apparatets vekt: 14 kg.

Tilkoblinger

Totaleffekt gass: 5.8 kW

Totaleffekt el: 15.0 W

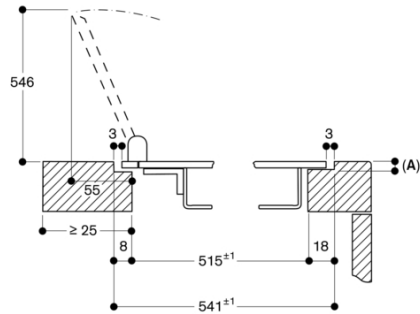
Kabel 1.4 m med plugg.



A: Bruk den dypeste utskjæringen ved montering med apparatdeksel (se egne planeringsråd)

Mål i mm

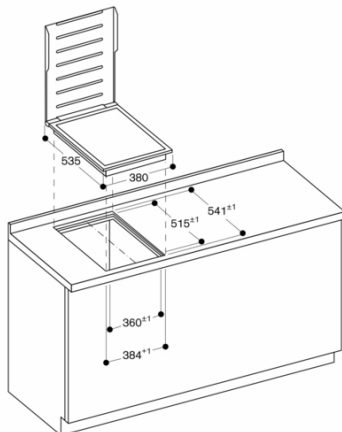
Montering med apparatdeksel, planmontering



A: 3,5^{±0,5}

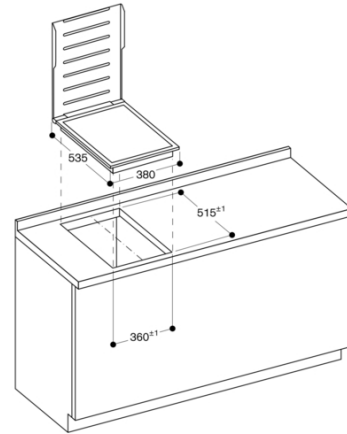
Mål i mm

Montering med apparatdeksel, planmontering



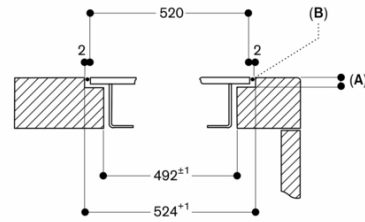
Mål i mm

Montering med apparatdeksel, montering i flukt



Mål i mm

Tverrsnitt



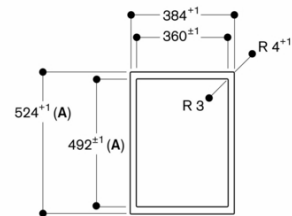
A: 3,5^{±0,5}
6,5^{±0,5} kombinasjoner induksjonstopper uten ramme

B: Fylles med silikon

Bruk den dypeste utskjæringen ved montering med apparatdeksel og overhold bredden til fremre og bakre spor.

Mål i mm

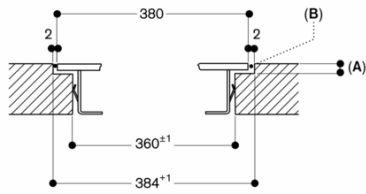
Sett ovenfra



A: Bruk den dypeste utskjæringen ved montering med apparatdeksel (se egne planeringsråd)

Mål i mm

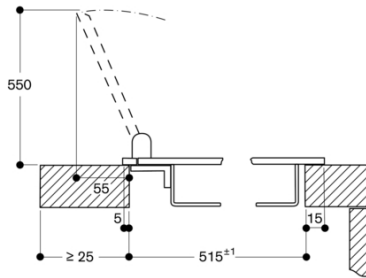
Lengdesnitt



- A: 3,5^{-0,5}
6,5^{-0,5} kombinasjoner induksjonstopper uten ramme
- B: Fylles med silikon

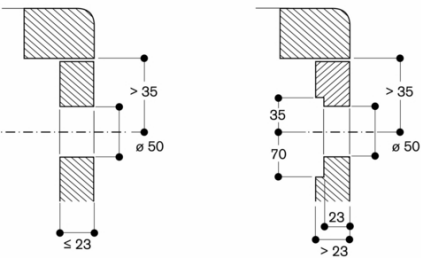
Mål i mm

Montering med apparatdeksel, montering i flukt



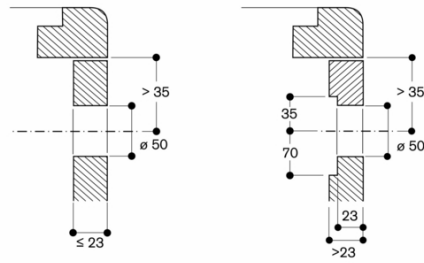
Mål i mm

Montering dreiebryter, montering i flukt

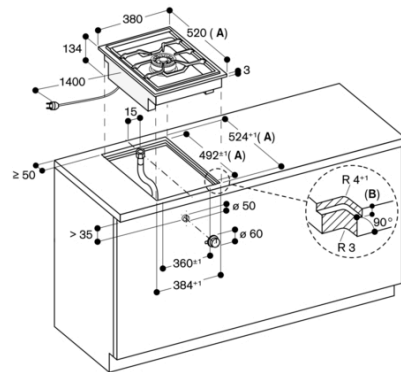


Mål i mm

Montering dreiebryter, planmontering



Mål i mm



A: Ved montering med apparatdeksel må du vurdere dyper utskjæring (se separate planeringsråd)

- B: 3,5^{-0,5} mm
6,5^{-0,5} mm i kombinasjon med rammeles induksjonstopp

Mål i mm