



Alternative farger

VG415215

Inkludert tilbehør

1 x WOK ring.

Ekstra tilbehør

WP400001

Nødvendig tilbehør for installasjon

CKG410000

CKG410010

Tilbehør til installasjon

VA420004

VA420010

VA440010

Multi-ring bluss med opptil 6 kW
Fullelektronisk effektregulering i 12 trinn
Bryter i massivt rustfritt stål, også valgbar med sort robust finish, for presis styring og personalisering
Presisjonsbearbeiding av 3 mm rustfritt stål
For overliggende montering med synlig kant eller for planmontering
Nøyaktig og reproduserbar flammestørrelse
Automatisk hurtigtenning, elektronisk flammeovervåking med automatisk retensing
Trekkefunksjon for varmhoding, smelting og oppvarming på svært lav effekt
Kan kombineres perfekt med andre Vario 400-topper

Kokesoner

1 multi-ring wokbluss (300 W – 6000 W), egnet for kokekar inntil maks. ø 32 cm

Betjening

Bryter/-e med belyst ring, kokesone- og effektmarkering
Enhåndsbetjening
Fullelektronisk betjening i 12 effekttrinn for nøyaktig regulering av effekt pluss trekkefunksjon
Automatisk hurtigtenning

Utstyr

Simretrinn
Støpejernrist med flat, gjennomgående kjeleoverflate
Brennerringer av messing

Sikkerhet

Elektronisk flammeovervåking med automatisk retensing
Restvarmeindikator
Feriesikring

Planleggingsråd

Plassering av utskjæring og bryter kan variere etter type montering (overliggende eller planmontering, med eller uten lokk)
Hvis panelet er tykkere enn 23 mm, må skissen "Montering av brytere" benyttes (det kreves en utsparring bak).
Hvis flere Vario 400-topper kombineres, må det plasseres en kombilist VA 420 mellom apparatene. Avhengig av type montering må det benyttes dertil hørende kombilist
Bærekapasitet og stabilitet, spesielt for tynnere benkeplater, må støttes av en egnet konstruksjon. Ta hensyn til apparatets og den tilhørende belastningens vekt.
Tilleggsinformasjon for planmontering: Det er mulig med montering i benkeplater av stein, syntetisk materiale og massivt tre.
Varmebestandighet og forsegling av utskjæring i samråd med leverandør av benkeplate
Sporet må være rett og jevnt, slik at korrekt plassering av apparatet på pakningen sikres. Bruk ikke noen underliggende føring
Den kombinerte bredden kan variere noe på grunn av størrelsestoleranser og utskjæringen i benkeplaten
Hvis det installeres flere apparater i separate utskjæringer, skal det være minst 50 mm plate mellom de enkelte utskjæringene

Egenskaper

Produktnavn/-familie

Vario/Domino gassplatetopp

Konstruksjonstype

Integrert

Energiforbruk

Gass

Antall soner/plater som kan brukes samtidig

1

Nisjemål (H x B x D)

134 x 360 x 492

Apparatets bredde

380

Mål (HxBxD)

158x380x520/134x380x520

Emballasjemål (H x B x D)

300x500x600

Nettovekt

14,3

Bruttovekt

16,3

Restvarmeindikator

Plassering av kontrollpanelet

Ekstern kontroll

Materiale på overflaten

Børstet rustfritt stål

Farge overflate

rustfritt stål, Rustfritt stål

Fargen på rammen

rustfritt stål, Rustfritt stål

Lengden på strømledningen

140

EAN-kode

4242006305925

Gasseffekt

6000

Sikring

2

Spenning

220-240

Frekvens

50; 60

Inkluderte tilbehør

1 x WOK ring

Strømforbruk og tilkobling

Skapt den 2025-12-14

Side 1

Spesialdyser for andre gasstyper kan bestilles som reservedeler
Planlegg elektrisk tilkobling (ovnen fungerer kun med elektrisitet)
Ventilasjon ovenfra
Ikke nødvendig med mellomhylle
Bakveggen og vegglistene må være utført i varmebestandig og ikke-brennbart materiale
Det må overholdes en avstand på minst 150 mm til varmfølsomme møbeldeler eller overflater. Alternativt kan det brukes varmeisolerings
Hvis installert ved siden av en benkeventilator VL 414, anbefaler vi ventilasjonsstøping AA 414 for å sikre maksimal ytelse av koketoppen
Med en samlet tilkoblingseffekt på mer enn 11 kW må lokale bestemmelser følges for rumventilasjon, romstørrelse og kombinasjon av utluftings- eller resirkulasjonsvifte.
Minimumsavstanden mellom koketoppen og et skap over, av brennbart materiale, må være 70 cm.
Minimumsavstanden til en ventilator ovenfor vises ved planleggingsråd for den enkelte ventilator.
Produktet felles ned i benkeplaten ovenfra
Apparatets vekt: 14 kg.

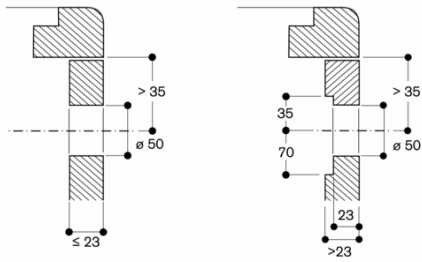
Tilkoblinger

Totaleffekt gass: 6.0 kW

Totaleffekt el: 15.0 W

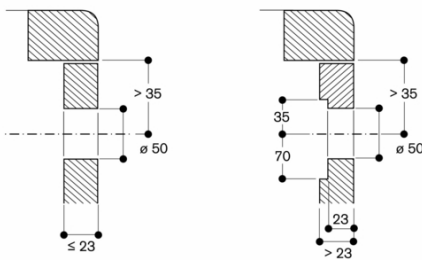
Kabel 1.4 m med plugg.

Montering dreiebryter, planmontering



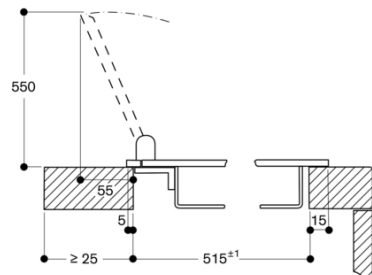
Mål i mm

Montering dreiebryter, montering i flukt



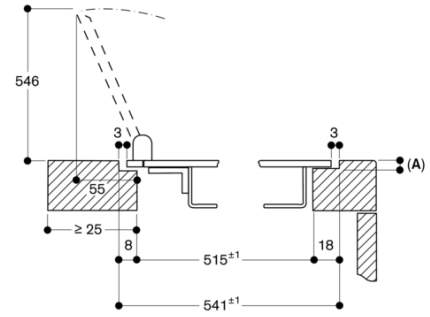
Mål i mm

Montering med apparatdeksel, montering i flukt



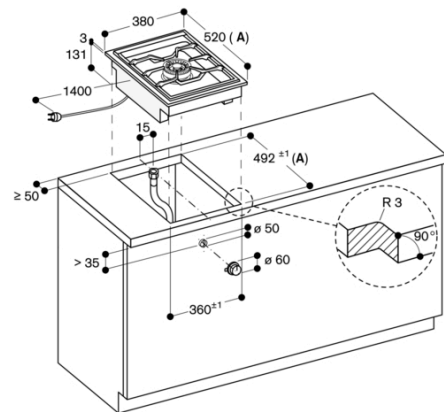
Mål i mm

Montering med apparatdeksel, planmontering



A: $3,5^{0,5}$

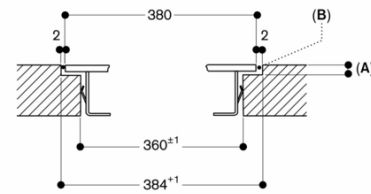
Mål i mm



A: Bruk den dypeste utskjæringen ved montering med apparatdeksel (se egne planeringsråd)

Mål i mm

Lengdesnitt



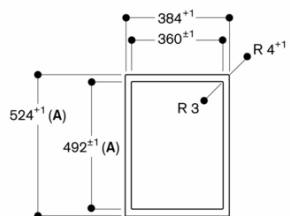
A: $3,5^{0,5}$

$6,5^{0,5}$ kombinasjoner induksjonstopper uten ramme

B: Fylles med silikon

Mål i mm

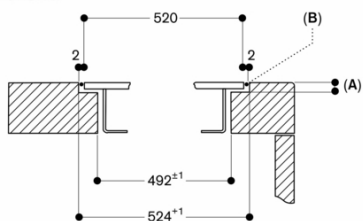
Sett ovenfra



A: Bruk den dypeste utskjæringen ved montering med apparatdeksel (se egne planeringsråd)

Mål i mm

Tverrsnitt

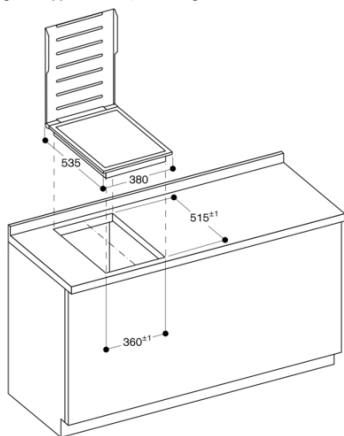


A: 3,5^{-0,5}
6,5^{+0,5} i kombinasjoner induksjonstopp uten ramme
B: Fylles med silikon

Bruk den dypeste utskjæringen ved montering med apparatdeksel og overhold bredden til fremre og bakre spor.

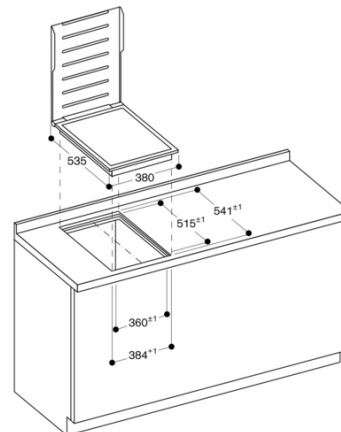
Mål i mm

Montering med apparatdeksel, montering i flukt

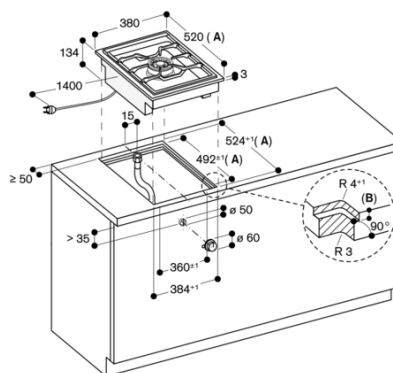


Mål i mm

Montering med apparatdeksel, planmontering



Mål i mm



A: Ved montering med apparatdeksel må du vurdere dypere utskjæring (se separate planeringsråd)

B: 3,5^{-0,5} mm
6,5^{+0,5} mm i kombinasjon med rammeløs induksjonstopp

Mål i mm