



VG425115F

Ekstra tilbehør

CKG420000:

Brytere til VG 425 sort

CKG420010:

Brytere til VG 425 edelstål

VA420004:

Kombilist Vario 400 planm. u/lokk

VA420010:

Kombilist Vario 400 std u/lokk

VA440010:

Vario 400 lokk 38 cm

Vario gasstopp Serie 400 38 cm, Flaskegass 28-37 mbar VG425115F

- Fullelektronisk betjening i 12 effekttrinn for nøyaktig regulering av effekt pluss trekkefunksjon
- Multi-ringbluss opptil 4 kW
- Kan kombineres perfekt med andre Vario 400-topper

- Multi-ringbluss opptil 4 kW

Fullelektronisk effektregulering i 12 trinn
Brytere i massivt rustfritt stål, også valgbar med sort robust finish, for presis styring og personalisering

Presisjonsbearbeiding av 3 mm rustfritt stål

For overliggende montering med synlig kant eller for planmontering

Nøyaktig og reproduserbar flammestørrelse

Automatisk hurtigtenning, elektronisk flammeovervåking med automatisk retenning

Trekkefunksjon for varmhoding, smelting og oppvarming på svært lav effekt

Solid og flat rist av støpejern

Kan kombineres perfekt med andre Vario 400-topper

Kokesoner

1 ekstra kraftig brenner med to flammekretser (165 W – 4000 W), passer for kokekar inntil ø 28 cm

1 normalbrenner med to flammekretser (165 W – 4000 W), passer for kokekar inntil ø 28 cm

Betjening

Bryter/-e med belyst ring, kokesone- og effektmarkering

Enhåndsbetjening

Fullelektronisk betjening i 12 effekttrinn for nøyaktig regulering av effekt pluss trekkefunksjon

Automatisk hurtigtenning

Utstyr

Simretrinn

Støpejernrist med flat, gjennomgående kjeleoverflate

Brennerringer av messing

Sikkerhet

Elektronisk flammeovervåking med automatisk retenning

Restvarmeindikator

Feriesikring

Planleggingsråd

Plassering av utskjæring og bryter kan variere etter type montering (overliggende eller planmontering, med eller uten lokk)

Hvis panelet er tykkere enn 23 mm, må skissen "Montering av brytere" benyttes (det kreves en utsparring bak).

Hvis flere Vario 400-topper kombineres, må det plasseres en kombilist VA 420 mellom apparatene. Avhengig av type montering må det benyttes dertil hørende kombilist

Bærekapasitet og stabilitet, spesielt for tynnere benkeplater, må støttes av en egnet konstruksjon. Ta hensyn til apparatets og den tilhørende belastningens vekt.

Tilleggsinformasjon for planmontering:

Det er mulig med montering i benkeplater av stein, syntetisk materiale og massivt tre. Varmebestandighet og forsegling av utskjæring i samråd med leverandør av benkeplate

Sporet må være rett og jevnt, slik at korrekt plassering av apparatet på pakningen sikres.

Bruk ikke noen underliggende føring

Den kombinerte bredden kan variere noe på grunn av størrelsestoleranser og utskjæringen i benkeplaten

Hvis det installeres flere apparater i separate utskjæringer, skal det være minst 50 mm plate mellom de enkelte utskjæringer

Spesialdyser for andre gasstyper kan bestilles som reservedeler

Planlegg elektrisk tilkobling (ovnen fungerer kun med elektrisitet)

Ventilasjon ovenfra

Ikke nødvendig med mellomhylle

Bakveggen og vegglistene må være utført i varmebestandig og ikke-brennbar materiale

Det må overholdes en avstand på minst 150 mm til varmfølsomme møbeldeler eller overflater.

Alternativt kan det brukes varmeisolering

Hvis installert ved siden av en benkeventilator VL 414, anbefaler vi ventilasjonsstøping AA 414 for å sikre maksimal ytelse av koketoppen

Med en samlet tilkoblingseffekt på mer enn 11 kW må lokale bestemmelser følges for rumventilasjon, romstørrelse og kombinasjon av utluftings- eller resirkulasjonsvifte.

Minimumsavstanden mellom koketoppen og et skap over, av brennbar materiale, må være 70 cm.

Minimumsavstanden til en ventilator ovenfor vises ved planleggingsråd for den enkelte ventilator.

Toppen kan monteres ned i benkeplaten ovenfra.

Apparatets vekt: 13 kg.

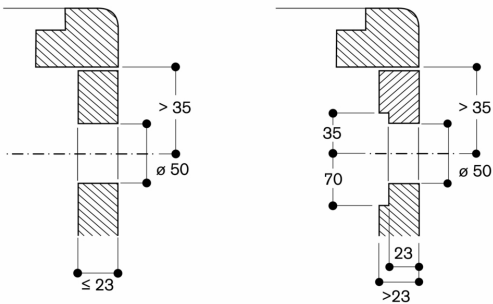
Tilkoblinger

Totaleffekt gass: 6.0 kW

Totaleffekt el: 15.0 W

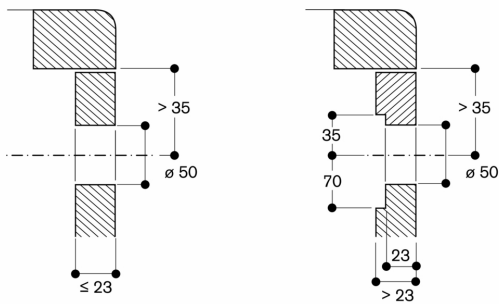
Kabel 1.4 m med plugg.

Montering dreiebryter, planmontering

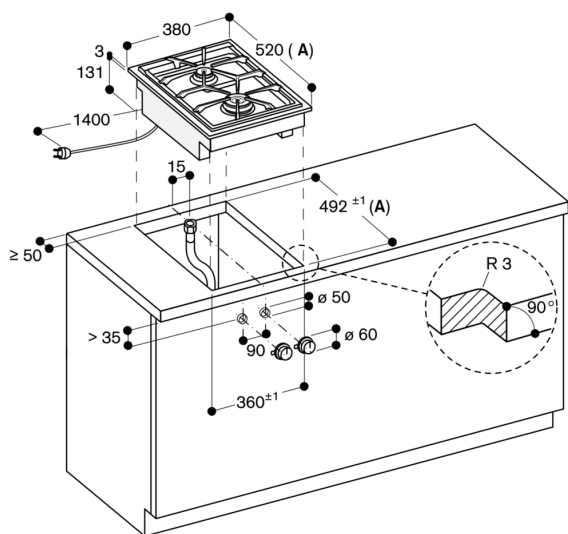


Mål i mm

Montering dreiebryter, montering i flukt

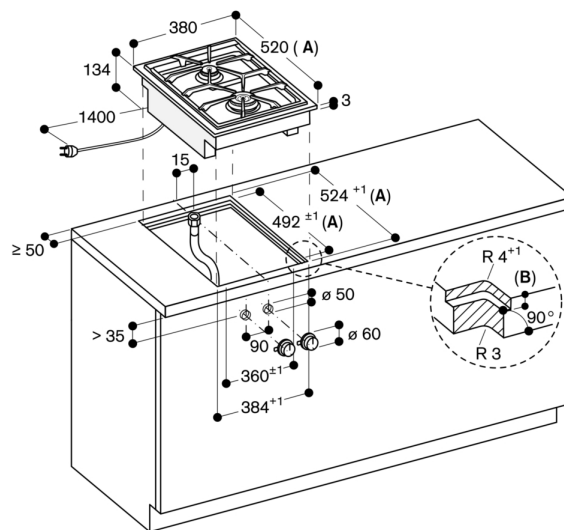


Mål i mm



A: Bruk den dypeste utskjæringen ved montering med apparatdeksel (se egne planeringsråd)

Mål i mm

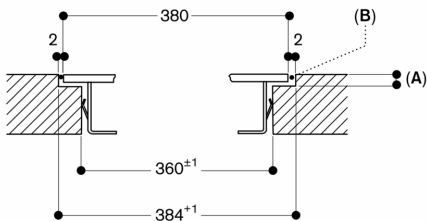


A: Bruk den dypeste utskjæringen ved montering med apparatdeksel (se egne planeringsråd)

B: $3.5^{0.5}$ $6.5^{+0.5}$ i kombinasjoner induksjonstopper uten ramme

Mål i mm

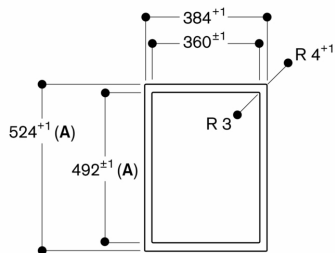
Lengdesnitt



- A: 3,5^{-0,5}
6,5^{+0,5}i kombinasjoner induksjonstopper uten ramme
- B: Fylles med silikon

Mål i mm

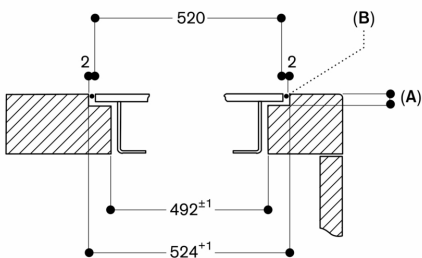
Sett ovenfra



- A: Bruk den dypeste utskjæringen ved montering med apparatdeksel (se egne planeringsråd)

Mål i mm

Tverrsnitt

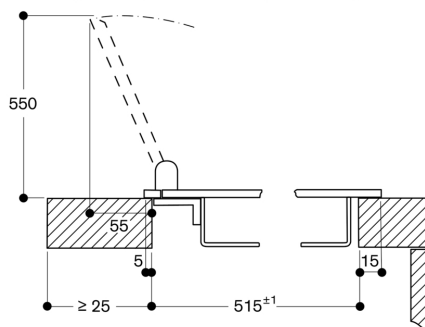


- A: 3,5^{-0,5}
6,5^{+0,5}i kombinasjoner induksjonstopper uten ramme
- B: Fylles med silikon

Bruk den dypeste utskjæringen ved montering med apparatdeksel og overhold bredden til fremre og bakre spor.

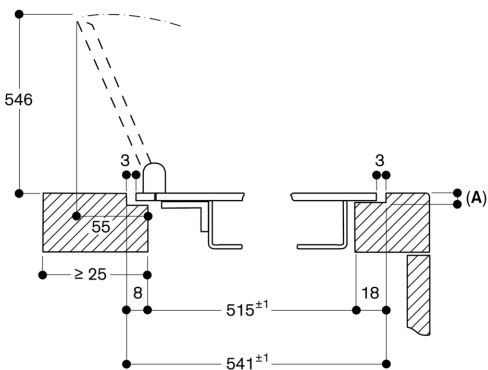
Mål i mm

Montering med apparatdeksel, montering i flukt



Mål i mm

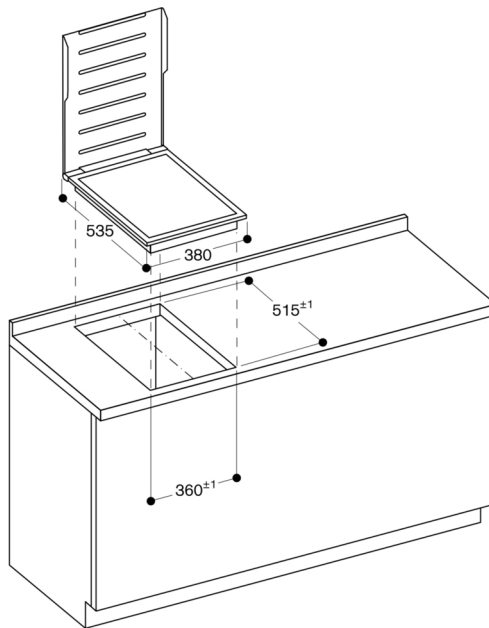
Montering med apparatdeksel, planmontering



- A: 3,5^{0,5}

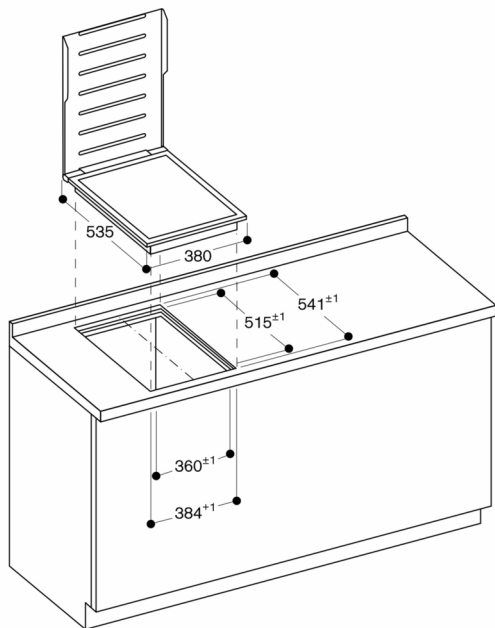
Mål i mm

Montering med apparatdeksel, montering i flukt



Mål i mm

Montering med apparatdeksel, planmontering



Mål i mm