



#### Alternative farger

VG425215

#### Nødvendig tilbehør for installasjon

CKG420000

CKG420010

#### Tilbehør til installasjon

VA420004

VA420010

VA440010

Multi-ringbluss opptil 4 kW  
Fullelektronisk effektregulering i 12 trinn  
Bryter i massivt rustfritt stål, også valgbar med sort robust finish, for presis styring og personalisering  
Presisjonsbearbeiding av 3 mm rustfritt stål  
For overliggende montering med synlig kant eller for planmontering  
Nøyaktig og reproduserbar flammestørrelse  
Automatisk hurtigtenning, elektronisk flammeovervåking med automatisk retenning  
Trekkefunksjon for varmhoding, smelting og oppvarming på svært lav effekt  
Solid og flat rist av støpejern  
Kan kombineres perfekt med andre Vario 400-topper

#### Kokesoner

1 ekstra kraftig brenner med to flammekretser (165 W – 4000 W), passer for kokekar inntil ø 28 cm  
1 normalbrenner med to flammekretser (165 W – 4000 W), passer for kokekar inntil ø 28 cm

#### Betjening

Bryter/-e med belyst ring, kokesone- og effektmarkering  
Enhåndsbetjening  
Fullelektronisk betjening i 12 effekttrinn for nøyaktig regulering av effekt pluss trekkefunksjon  
Automatisk hurtigtenning

#### Utstyr

Simretrinn  
Støpejernrist med flat, gjennomgående kjeleoverflate  
Brennerringe av messing

#### Sikkerhet

Elektronisk flammeovervåking med automatisk retenning  
Restvarmeindikator  
Feriesikring

#### Planleggingsråd

Plassering av utskjæring og bryter kan variere etter type montering (overliggende eller planmontering, med eller uten lokk)  
Hvis panelet er tykkere enn 23 mm, må skissen "Montering av brytere" benyttes (det kreves en utsparring bak).  
Hvis flere Vario 400-topper kombineres, må det plasseres en kombilist VA 420 mellom apparatene. Avhengig av type montering må det benyttes dertil hørende kombilist  
Bærekapasitet og stabilitet, spesielt for tynnere benkeplater, må støttes av en egnet konstruksjon. Ta hensyn til apparatets og den tilhørende belastningens vekt.  
Tilleggsinformasjon for planmontering: Det er mulig med montering i benkeplater av stein, syntetisk materiale og massivt tre.  
Varmebestandighet og forsegling av utskjæring i samråd med leverandør av benkeplate  
Sporet må være rett og jevnt, slik at korrekt plassering av apparatet på pakningen sikres. Bruk ikke noen underliggende føring  
Den kombinerte bredden kan variere noe på grunn av størrelsestoleranser og utskjæringen i benkeplaten

#### Egenskaper

##### Produktnavn/-familie

Vario/Domino gassplattetopp

##### Konstruksjonstype

Integrert

##### Energiforbruk

Gass

##### Antall soner/plater som kan brukes samtidig

2

##### Nisjemål (H x B x D)

134 x 360 x 492

##### Apparatets bredde

380

##### Mål (HxBxD)

158x380x520 134x380x520

##### Emballasjemål (H x B x D)

300x500x600

##### Nettovekt

13,2

##### Bruttovekt

15,2

##### Restvarmeindikator

##### Plassering av kontrollpanelet

Ekstern kontroll

##### Materiale på overflaten

Børstet rustfritt stål

##### Farge overflate

rustfritt stål, Rustfritt stål

##### Fargen på rammen

rustfritt stål, Rustfritt stål

##### Lengden på strømledningen

140

##### EAN-kode

4242006305970

##### Gasseffekt

6000

##### Sikring

2

##### Spenning

220-240

##### Frekvens

50; 60

##### Inkluderte tilbehør

#### Strømforbruk og tilkobling

Skapt den 2025-12-06

Side 1

Hvis det installeres flere apparater i separate utskjæringer, skal det være minst 50 mm plate mellom de enkelte utskjæringene  
Spesialdyser for andre gasstyper kan bestilles som reservedeler  
Planlegg elektrisk tilkobling (ovnen fungerer kun med elektrisitet)  
Ventilasjon ovenfra  
Ikke nødvendig med mellomhylle  
Bakveggen og vegglistene må være utført i varmebestandig og ikke-brennbar materiale  
Det må overholdes en avstand på minst 150 mm til varmfølsomme møbeldeler eller overflater. Alternativt kan det brukes varmeisolering  
Hvis installert ved siden av en benkeventilator VL 414, anbefaler vi ventilasjonsstøping AA 414 for å sikre maksimal ytelse av koketoppen  
Med en samlet tilkoblingseffekt på mer enn 11 kW må lokale bestemmelser følges for rumventilasjon, romstørrelse og kombinasjon av utluftings- eller resirkulasjonsvifte.  
Minimumsavstanden mellom koketoppen og et skap over, av brennbar materiale, må være 70 cm.  
Minimumsavstanden til en ventilator ovenfor vises ved planleggingsråd for den enkelte ventilator.  
Toppen kan monteres ned i benkeplaten ovenfra.  
Apparatets vekt: 13 kg.

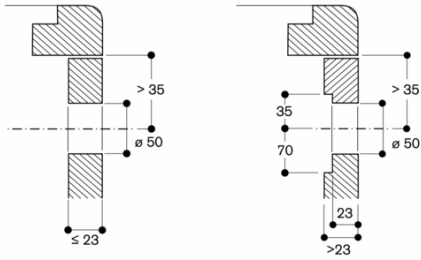
#### Tilkoblinger

Totaleffekt gass: 6.0 kW

Totaleffekt el: 15.0 W

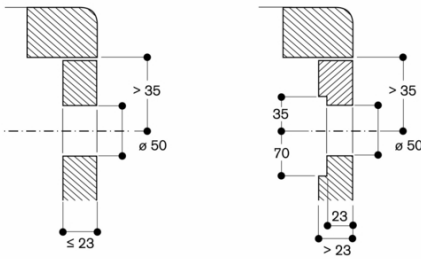
Kabel 1.4 m med plugg.

Montering dreiebryter, planmontering



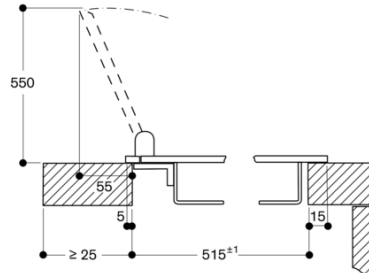
Mål i mm

Montering dreiebryter, montering i flukt



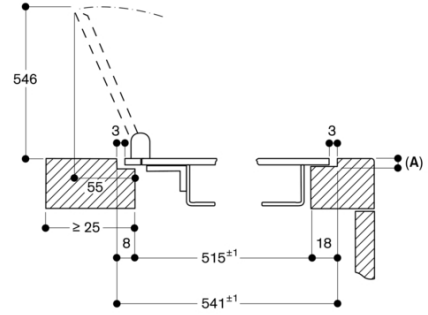
Mål i mm

Montering med apparatdeksel, montering i flukt



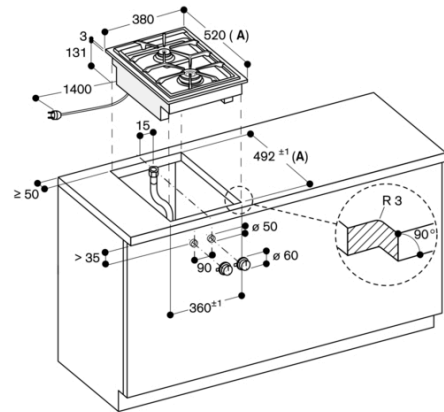
Mål i mm

Montering med apparatdeksel, planmontering



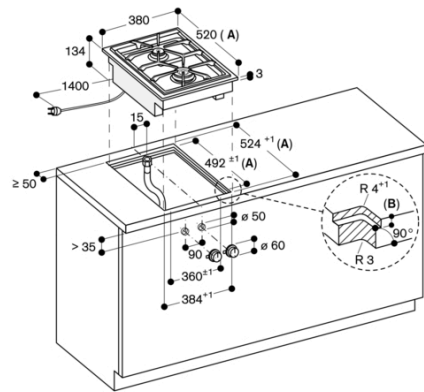
A: 3,5<sup>0,5</sup>

Mål i mm



A: Bruk den dypeste utskjæring ved montering med apparatdeksel (se egne planeringsråd)

Mål i mm

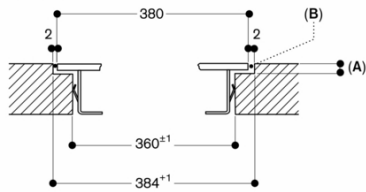


A: Bruk den dypeste utskjæring ved montering med apparatdeksel (se egne planeringsråd)

B: 3,5<sup>0,5</sup>  
6,5<sup>0,5</sup> kombinasjoner induksjonstopper uten ramme

Mål i mm

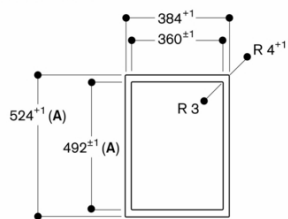
### Lengdesnitt



- A: 3.5<sup>-0.5</sup>  
6.5<sup>+0.5</sup> kombinasjoner induksjonstopper uten ramme
- B: Fylles med silikon

Mål i mm

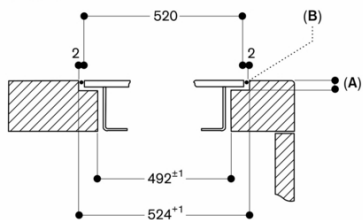
### Sett ovenfra



- A: Bruk den dypeste utskjæringen ved montering med apparatdeksel (se egne planeringsråd)

Mål i mm

### Tverrsnitt

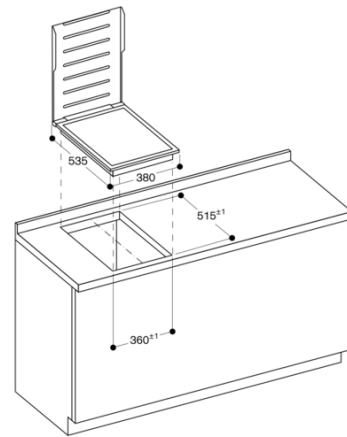


- A: 3.5<sup>-0.5</sup>  
6.5<sup>+0.5</sup> kombinasjoner induksjonstopper uten ramme
- B: Fylles med silikon

Bruk den dypeste utskjæringen ved montering med apparatdeksel og overhold bredden til fremre og bakre spor.

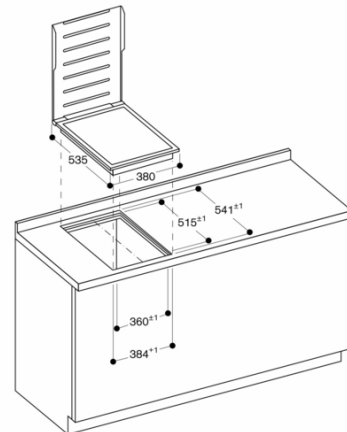
Mål i mm

### Montering med apparatdeksel, montering i flukt



Mål i mm

### Montering med apparatdeksel, planmontering



Mål i mm