



Alternative farger

VG491115F

Inkludert tilbehør

1 x WOK ring.

Ekstra tilbehør

WP400001

Nødvendig tilbehør for installasjon

CKG450000

CKG450010

Tilbehør til installasjon

VA420004

VA420010

Fem multi-ring-bluss med opptil 17.8 kW
Fullelektronisk effektregulering i 12 trinn

Bryter i massivt rustfritt stål, også valgbar med sort robust finish, for presis styring og personalisering
Presisjonsbearbeiding av 3 mm rustfritt stål

For overliggende montering med synlig kant eller for planmontering

Nøyaktig og reproduserbar

flammestørrelse

Automatisk hurtigtenning, elektronisk flammeovervåking med automatisk retenning

Trekkefunksjon for varmhoding, smelting og oppvarming på svært lav effekt

Solid og flat rist av støpejern

Kan kombineres perfekt med andre Vario 400-topper

Kokesoner

1 multi-ring wokbluss (300 W – 5800 W), egnet for kokekar inntil maks. ø 32 cm
2 ekstra kraftige brennere med to flammekretser (165 W – 4000 W), egnet for kokekar inntil maks. ø 28 cm
2 normalbrennere med to flammekretser (165 W – 2000 W), egnet for kokekar inntil maks. ø 28 cm

Betjening

Bryter/-e med belyst ring, kokesone- og effektmarkering

Enhåndsbetjening

Fullelektronisk betjening i 12 effekttrinn for nøyaktig regulering av effekt pluss trekkefunksjon

Automatisk hurtigtenning

Utstyr

Simretrinn

Tredelt rist i støpejern med jevn overflate over hele toppen

Brennerringe av messing

Sikkerhet

Elektronisk flammeovervåking med automatisk retenning

Restvarmeindikator

Feriesikring

Planleggingsråd

Plassering av utskjæring og bryter kan variere etter type montering (overliggende eller planmontering, med eller uten lokk)

Den horisontale plasseringen av bryteren kan tilpasses de forskjellige blussene

Hvis panelet er tykkere enn 23 mm, må skissen "Montering av brytere" benyttes (det kreves en utsparring bak).

Hvis flere Vario 400-topper kombineres, må det plasseres en kombilist VA 420 mellom apparatene. Avhengig av type montering må det benyttes dertil hørende kombilist

Bærekapasitet og stabilitet, spesielt for tynnere benkeplater, må støttes av en egnet konstruksjon. Ta hensyn til apparatets og den tilhørende belastningens vekt.

Tilleggsinformasjon for planmontering:

Det er mulig med montering i benkeplater av stein, syntetisk materiale og massivt tre.

Varmebestandighet og forsegling av utskjæring i samråd med leverandør av benkeplate

Egenskaper

Produktnavn/-familie

gassplatetopp med integrerte kontroller

Konstruksjonstype

Integrert

Energiforbruk

Gass

Antall soner/plater som kan brukes samtidig

5

Nisjemål (H x B x D)

141 x 887 x 492

Apparatets bredde

908

Mål (HxBxD)

165x908x520/141x908x520

Emballasjemål (H x B x D)

300x700x1010

Nettovekt

30,3

Bruttovekt

33,1

Restvarmeindikator

Ekstern kontroll

Plassering av kontrollpanelet

Ekstern kontroll

Materiale på overflaten

Børstet rustfritt stål

Farge overflate

rustfritt stål, Rustfritt stål

Fargen på rammen

rustfritt stål, Rustfritt stål

Lengden på strømledningen

140

EAN-kode

4242006306014

Gasseffekt

17800

Sikring

2

Spenning

220-240

Frekvens

50; 60

Inkluderte tilbehør

1 x WOK ring

Strømforbruk og tilkobling

Skapt den 2025-12-08

Side 1

Sporet må være rett og jevnt, slik at korrekt plassering av apparatet på pakningen sikres. Bruk ikke noen underliggende føring

Den kombinerte bredden kan variere noe på grunn av størrelsestoleranser og utskjæringen i benkeplaten

Hvis det installeres flere apparater i separate utskjæringer, skal det være minst 50 mm plate mellom de enkelte utskjæringene

Spesialdyser for andre gasstyper kan bestilles som reservedeler

Planlegg elektrisk tilkobling (ovnen fungerer kun med elektrisitet)

Ventilasjon ovenfra

Ikke nødvendig med mellomhylle

Bakveggen og vegglistene må være utført i varmebestandig og ikke-

brennbart materiale

Det må overholdes en avstand på minst 300 mm til varmefølsomme møbeldeler eller overflater. Alternativt kan det brukes varmeisolerings

Mulig med innbygging i 90 cm underskap

Med en samlet tilkoblingseffekt på mer enn 11 kW må lokale bestemmelser følges for rumventilasjon, romstørrelse og kombinasjon av utluftings- eller resirkulasjonsvifte.

Minimumsavstanden mellom platetoppen og et skap over, av brennbart materiale, må være 76 cm. Minimumsavstanden til en ventilator ovenfor vises ved planleggingsråd for den enkelte ventilator.

Vi anbefaler ikke en kombinasjon med VL 414 siden ventilasjonen fra midtblusset ikke kan garanteres pga. avstanden

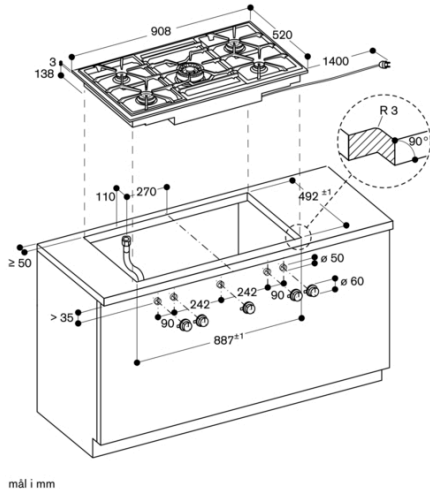
Toppen kan monteres ned i benkeplaten ovenfra. Apparatets vekt: 30 kg.

Tilkoblinger

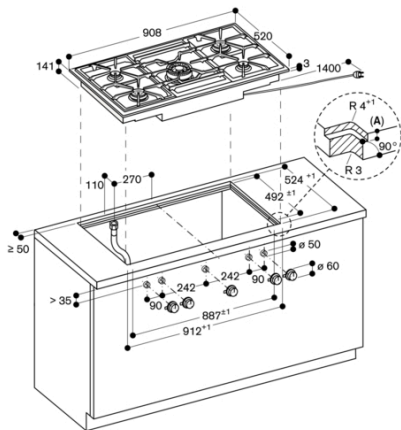
Totaleffekt gass: 17.8 kW

Totaleffekt el: 15.0 W

Kabel 1.4 m med plugg.



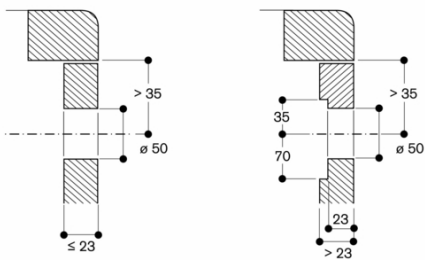
mål i mm



A: $3.5^{+0.5}$
 $6.5^{+0.5}$ kombinasjoner induksjonstopper uten ramme

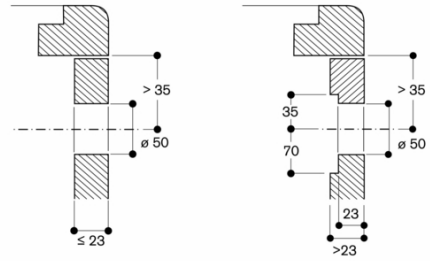
Mål i mm

Montering dreiebryter, montering i flukt



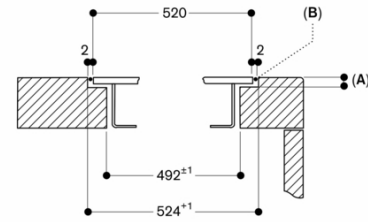
Mål i mm

Montering dreiebryter, planmontering



Mål i mm

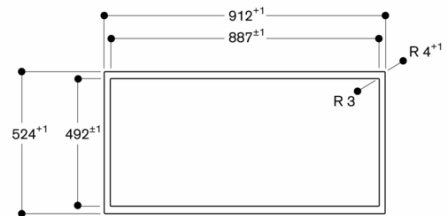
Tverrsnitt



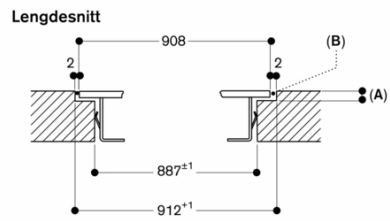
A: $3.5^{+0.5}$
 $6.5^{+0.5}$ kombinasjoner induksjonstopper uten ramme
B: Fylles med silikon

Mål i mm

Sett ovenfra



Mål i mm



- A: 3.5^{±0.5}
6.5^{±0.5} kombinasjon med induksjonstopper uten ramme
B: Fylles med silikon

Mål i mm