



#### Alternative farger

VI414105

#### Ekstra tilbehør

WP400001

WZ400000

#### Nødvendig tilbehør for installasjon

CKI410000

CKI410010

#### Tilbehør til installasjon

VA420004

32 cm-soner med booster-funksjon  
Bryter i massivt rustfritt stål, også valgbar med sort robust finish, for presis styring og personalisering  
Uten ramme, for planliming  
Perfekte til den opprinnelige wokpannen med rund bunn, sammen med wokstativ  
Kan kombineres perfekt med andre Vario 400-topper

#### Kokesoner

1 induksjonssone ø 21 cm (2200 W, med booster 3700 W), automatisk omkobling til ø 26 cm (2600 W, med booster 3700 W) og til ø 32 cm (3300 W, med booster 3700 W)

#### Betjening

Bryter/-e med belyst ring, kokesone- og effektmarkering  
Elektronisk effektregulering i 12 effekttrinn  
Brukervennlig betjening med tofarget display (hvit/oransje)

#### Utstyr

Stekesensordfunksjon  
Booster-funksjon  
Tidsur  
Korttidsalarm  
Opsjonsmeny  
Energiinnstilling

#### Utvaltge digitale tjenester (Gaggenau Home Connect)

Vifte betjenes på koketoppen (sammen med passende vifte)  
Fjernovervåking.  
Fjerndiagnostikk.  
Innebygget WiFi-module til digitale tjenester (Home Connect)  
Tilgjengelighet på Home Connect-funksjonaliteten er avhengig av tilgjengeligheten på Home Connect-tjenestene i det landet hvor du befinner deg. Home Connect-tjenesten finnes ikke i alle land – for mer informasjon: [www.home-connect.com](http://www.home-connect.com)

#### Sikkerhet

Driftsindikator  
Kjelesensor  
2-trinns restvarmeindikator for hver kokesone  
Sikkerhetsavstenging

#### Planleggingsråd

Hvis panelet er tykkere enn 23 mm, må skissen "Montering av brytere" benyttes (det kreves en utsparring bak).  
Bærekapasitet og stabilitet, spesielt for tynnere benkeplater, må støttes av en egnet konstruksjon. Ta hensyn til apparatets og den tilhørende belastningens vekt.  
Det er mulig med montering i benkeplater av stein, syntetisk materiale og massivt tre.  
Varmebestandighet og forsegling av utskjæring i samråd med leverandør av benkeplate  
Sporet må være rett og jevnt, slik at korrekt plassering av apparatet på pakningen sikres. Bruk ikke noen underliggende føring  
Den kombinerte bredden kan variere noe på grunn av størrelsestoleranser og utskjæringen i benkeplaten  
Hvis det installeres flere apparater i separate utskjæringer, skal det være minst 50 mm plate mellom de enkelte utskjæringene

#### Egenskaper

##### Produktnavn/-familie

Vario/Domino kokesone glasske.

##### Konstruksjonstype

Integrert

##### Energiforbruk

Elektrisk

##### Antall soner/plater som kan brukes samtidig

1

##### Nisjemål (H x B x D)

57 x 360-389 x 492-527

##### Apparatets bredde

384

##### Mål (HxBxD)

57x384x521

##### Emballasjemål (H x B x D)

120x580x610

##### Nettovekt

8,3

##### Bruttovekt

9,7

##### Restvarmeindikator

Ja

##### Plassering av kontrollpanelet

Ekstern kontroll

##### Materiale på overflaten

Glasskeramikk

##### Farge overflate

Sort

##### Fargen på rammen

##### Lengden på strømledningen

150

##### EAN-kode

4242006304980

##### Gasseffekt

Sikring

16

##### Spenning

220-240

##### Frekvens

50-60

##### Inkluderte tilbehør

#### Strømforbruk og tilkobling

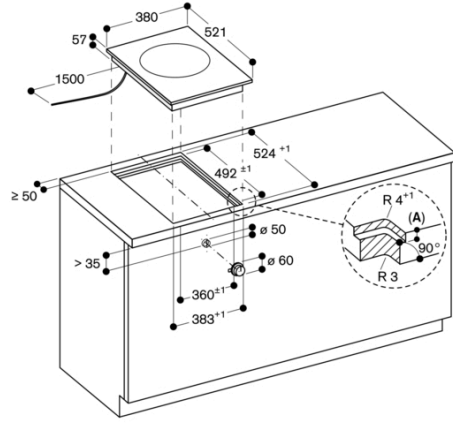
Skapt den 2025-12-12

Side 1

Bare egnet for kokekar med magnetisk bunn. For en optimal temperaturfordeling anbefales kokekar med sandwichbunn  
Spesialtilbehør (bestill som reservedelsnr):  
Art.nr. 17006018 Stekesensorpanne, ø 20 cm  
Art.nr. 17006184 Stekesensorpanne, ø 24 cm  
Art.nr. 17006185 Stekesensorpanne, ø 28 cm  
Art.nr. 17006019 Stekesensorpanne, ø 32 cm  
Produktet felles ned i benkeplaten ovenfra  
Apparatets vekt: 8 kg.

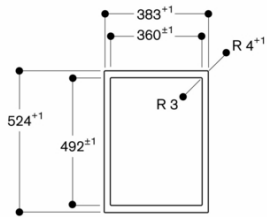
#### Tilkoblinger

Totaleffekt 3.7 kW  
Kabel 1.50 m uten plugg  
Strømforbruk standby/display av 0.5 W  
Strømforbruk standby/nettverk på 1.4 W  
Se i bruksanvisningen hvordan man slår av WiFi-modulen



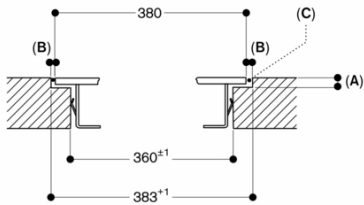
A:  $6,5^{+0,5}$   
Mål i mm

Sett ovenfra



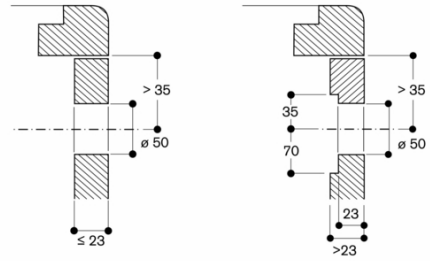
Mål i mm

Lengdesnitt



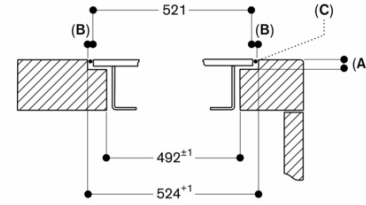
A:  $6,5^{+0,5}$   
B: 1,5  
C: Fylles med silikon  
Mål i mm

Montering dreiebryter, planmontering



Mål i mm

Tverrsnitt



A:  $6,5^{+0,5}$   
B: 1,5  
C: Fylles med silikon  
Mål i mm