



Alternative farger

VI414115

Ekstra tilbehør

WP400001

WZ400000

Nødvendig tilbehør for installasjon

CKI410000

CKI410010

Tilbehør til installasjon

VA420004

VA420010

32 cm-soner med booster-funksjon
Bryter i massivt rustfritt stål, også valgbar med sort robust finish, for presis styring og personalisering
Presisjonsbearbeiding av 3 mm rustfritt stål
For overliggende montering med synlig kant eller for planmontering
Perfekte til den opprinnelige wokpannen med rund bunn, sammen med wokstativ
Kan kombineres perfekt med andre Vario 400-topper

Kokesoner

1 induksjonssone ø 21 cm (2200 W, med booster 3700 W), automatisk omkobling til ø 26 cm (2600 W, med booster 3700 W) og til ø 32 cm (3300 W, med booster 3700 W)

Betjening

Bryter/-e med belyst ring, kokesone- og effektmarkering
Elektronisk effektregulering i 12 effekttrinn
Brukervennlig betjening med tofarget display (hvit/oransje)

Utstyr

Stekesensorfunksjon
Booster-funksjon
Tidsur
Korttidsalarm
Opsjonsmeny
Energiinnstilling

Uvalgte digitale tjenester (Gaggenau Home Connect)

Vifte betjenes på koketoppen (sammen med passende vifte)
Fjernovervåking.
Fjerndiagnostikk.
Innebygget WiFi-module til digitale tjenester (Home Connect)
Tilgjengelighet på Home Connect-funksjonaliteten er avhengig av tilgjengeligheten på Home Connect-tjenestene i det landet hvor du befinner deg. Home Connect-tjenesten finnes ikke i alle land – for mer informasjon: www.home-connect.com

Sikkerhet

Driftsindikator
Kjelesensor
2-trinns restvarmeindikator for hver kokesone
Sikkerhetsavstenging

Planleggingsråd

Plasseringen av utsparring og brytere kan variere avhengig av type montering (ovenpåliggende eller planmontert)
Hvis panelet er tykkere enn 23 mm, må skissen "Montering av brytere" benyttes (det kreves en utsparring bak).
Hvis flere Vario 400-topper kombineres, må det plasseres en kombilist VA 420 mellom apparatene. Avhengig av type montering må det benyttes dertil hørende kombilist
Bærekapasitet og stabilitet, spesielt for tynnere benkeplater, må støttes av en egnet konstruksjon. Ta hensyn til apparatets og den tilhørende belastningens vekt.
Tilleggsinformasjon for planmontering: Det er mulig med montering i benkeplater av stein, syntetisk materiale og massivt tre.
Varmebestandighet og forsegling av utskjæring i samråd med leverandør av benkeplate

Egenskaper

Produktnavn/-familie

Vario/Domino kokesone glasske.

Konstruksjonstype

Integrert

Energiforbruk

Elektrisk

Antall soner/plater som kan brukes samtidig

1

Nisjemål (H x B x D)

57 x 360 x 490-500

Apparatets bredde

380

Mål (HxBxD)

57x380x520

Emballasjemål (H x B x D)

130x580x610

Nettvekt

8,6

Bruttvekt

10,1

Restvarmeindikator

Ja

Plassering av kontrollpanelet

Ekstern kontroll

Materiale på overflaten

Glasskeramikk

Farge overflate

rustfritt stål, Sort

Fargen på rammen

rustfritt stål

Lengden på strømledningen

150

EAN-kode

4242006304997

Gasseffekt

Sikring

16

Spenning

220-240

Frekvens

50; 60

Inkluderte tilbehør

Strømforbruk og tilkobling

Skapt den 2025-12-12

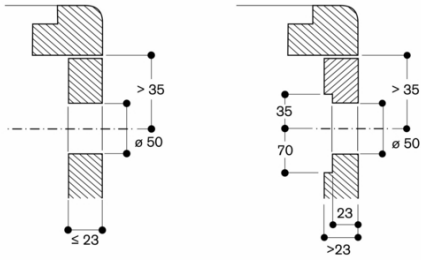
Side 1

Sporet må være rett og jevnt, slik at korrekt plassering av apparatet på pakningen sikres. Bruk ikke noen underliggende føring
Den kombinerte bredden kan variere noe på grunn av størrelsestoleranser og utskjæringen i benkeplaten
Hvis det installeres flere apparater i separate utskjæringer, skal det være minst 50 mm plate mellom de enkelte utskjæringene
Bare egnet for kokekar med magnetisk bunn. For en optimal temperaturfordeling anbefales kokekar med sandwichbunn
Spesialtilbehør (bestill som reservedelsnr):
Art.nr. 17006018 Stekesensorpanne, ø 20 cm
Art.nr. 17006184 Stekesensorpanne, ø 24 cm
Art.nr. 17006185 Stekesensorpanne, ø 28 cm
Art.nr. 17006019 Stekesensorpanne, ø 32 cm
Produktet felles ned i benkeplaten ovenfra
Apparatets vekt: 9 kg.

Tilkoblinger

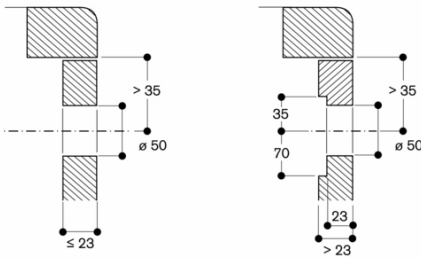
Totaleffekt 3.7 kW
Kabel 1.50 m uten plugg
Strømforbruk standby/display av 0.5 W
Strømforbruk standby/nettverk på 1.4 W
Se i bruksanvisningen hvordan man slår av WiFi-modulen

Montering dreiebryter, planmontering

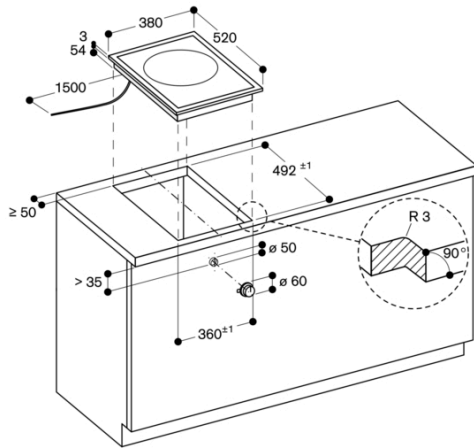


Mål i mm

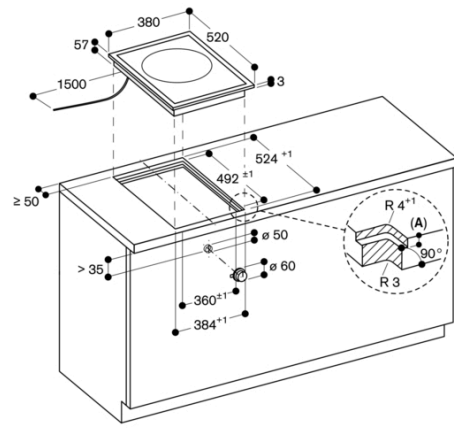
Montering dreiebryter, montering i flukt



Mål i mm

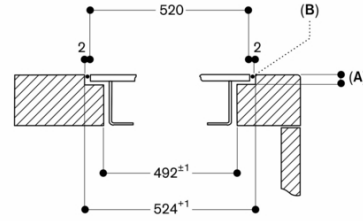


mål i mm



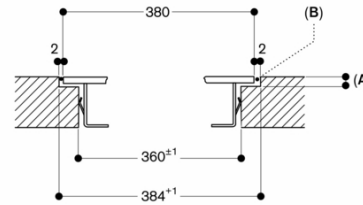
A: 3,5^{0,5}
Mål i mm

Tverrsnitt



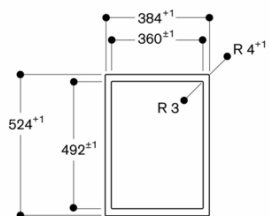
A: 3,5^{0,5}
B: Fylles med silikon
Mål i mm

Lengdesnitt



A: 3,5^{0,5}
B: Fylles med silikon
Mål i mm

Sett ovenfra



Mål i mm