



#### Alternative farger

VI422115

#### Ekstra tilbehør

CA050300

CA052300

CA055300

#### Nødvendig tilbehør for installasjon

CKI420000

CKI420010

#### Tilbehør til installasjon

VA420004

VA420010

Flex-funksjon for kombinasjon av rektangulære soner  
Fri plassering av kokekar i de kombinerte sonene  
Bryter i massivt rustfritt stål, også valgbar med sort robust finish, for presis styring og personalisering  
Presisjonsbearbeiding av 3 mm rustfritt stål  
For overliggende montering med synlig kant eller for planmontering  
Kan kombineres perfekt med andre Vario 400-topper

#### Kokesoner

2 flex-induksjonssoner 19x24 cm (2200 W, med booster 3700 W), sammenkoplet 38x24 cm (3300 W, med booster 3700 W)

#### Betjening

Bryter/-e med belyst ring, kokesone- og effektmarkering  
Elektronisk effektregulering i 12 effekttrinn  
Brukervennlig betjening med tofarget display (hvit/oransje)

#### Utstyr

Flex-funksjon for rektangulære soner  
Stekesensorfunksjon  
Booster-funksjon  
Tidsur  
Korttidsalarm  
Opsjonsmeny  
Energiinnstilling

#### Utvaltge digitale tjenester (Gaggenau Home Connect)

Vifte betjenes på koketoppen (sammen med passende vifte)  
Fjernovervåking.  
Fjerndiagnostikk.  
Innebygget WiFi-module til digitale tjenester (Home Connect)  
Tilgjengelighet på Home Connect-funksjonaliteten er avhengig av tilgjengeligheten på Home Connect-tjenestene i det landet hvor du befinner deg. Home Connect-tjenesten finnes ikke i alle land – for mer informasjon: [www.home-connect.com](http://www.home-connect.com)

#### Sikkerhet

Driftsindikator  
Kjelesensor  
2-trinns restvarmeindikator for hver kokesone  
Sikkerhetsavstenging

#### Planleggingsråd

Plasseringen av utsparring og brytere kan variere avhengig av type montering (ovenpåliggende eller planmontert)  
Den horisontale plasseringen av bryterne kan justeres etter respektive koketopp  
Hvis panelet er tykkere enn 23 mm, må skissen "Montering av brytere" benyttes (det kreves en utsparring bak).  
Hvis flere Vario 400-topper kombineres, må det plasseres en kombilist VA 420 mellom apparatene. Avhengig av type montering må det benyttes dertil hørende kombilist  
Bærekapasitet og stabilitet, spesielt for tynnere benkeplater, må støttes av en egnet konstruksjon. Ta hensyn til apparatets og den tilhørende belastningens vekt.  
Tilleggsinformasjon for planmontering:

#### Egenskaper

##### Produktnavn/-familie

Vario/Domino kokesone glasske.

##### Konstruksjonstype

Integrert

##### Energiforbruk

Elektrisk

##### Antall soner/plater som kan brukes samtidig

2

##### Nisjemål (H x B x D)

57 x 360 x 490-500

##### Apparatets bredde

380

##### Mål (HxBxD)

57x380x520

##### Emballasjemål (H x B x D)

120x580x600

##### Nettvekt

8,9

##### Bruttvekt

10,4

##### Restvarmeindikator

Ja

##### Plassering av kontrollpanelet

Ekstern kontroll

##### Materiale på overflaten

Glasskeramikk

##### Farge overflate

rustfritt stål, Sort

##### Fargen på rammen

rustfritt stål

##### Lengden på strømleningen

150

##### EAN-kode

4242006305826

##### Gasseffekt

Sikring

16

##### Spenning

220-240

##### Frekvens

50; 60

##### Inkluderte tilbehør

#### Strømforbruk og tilkobling

Skapt den 2025-12-11

Side 1

Det er mulig med montering i benkeplater av stein, syntetisk materiale og massivt tre.  
Varmebestandighet og forsegling av utskjæring i samråd med leverandør av benkeplate

Sporet må være rett og jevnt, slik at korrekt plassering av apparatet på pakningen sikres. Bruk ikke noen underliggende føring

Den kombinerte bredden kan variere noe på grunn av størrelsestoleranser og utskjæringen i benkeplaten  
Hvis det installeres flere apparater i separate utskjæringer, skal det være minst 50 mm plate mellom de enkelte utskjæringene

Bare egnet for kokekar med magnetisk bunn. For en optimal temperaturfordeling anbefales kokekar med sandwichbunn  
Spesialtilbehør (bestill som reservedelsnr):

Art.nr. 17006018 Stekesensorpanne, ø 20 cm

Art.nr. 17006184 Stekesensorpanne, ø 24 cm

Produktet felles ned i benkeplaten ovenfra

Apparatets vekt: 9 kg.

#### Tilkoblinger

Totaleffekt 3.7 kW

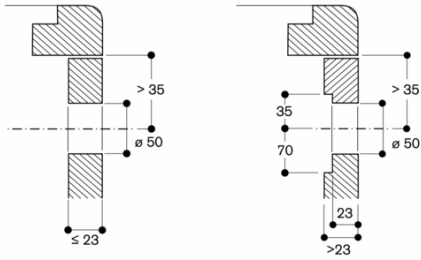
Kabel 1.50 m uten plugg

Strømforbruk standby/display av 0.5 W

Strømforbruk standby/nettverk på 1.4 W

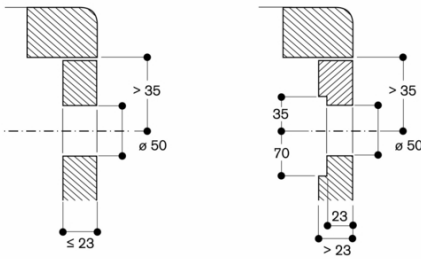
Se i bruksanvisningen hvordan man slår av WiFi-modulen

Montering dreiebryter, planmontering

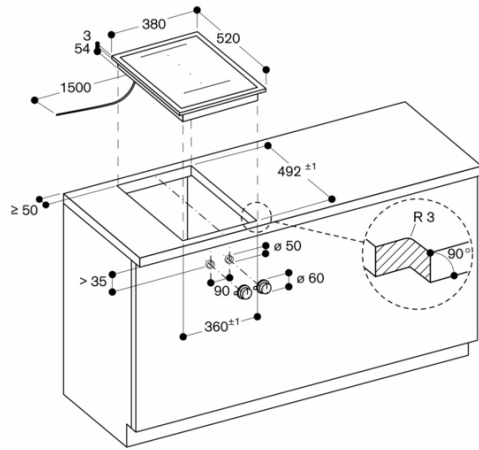


Mål i mm

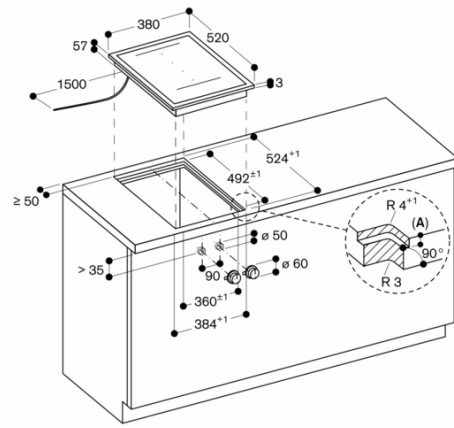
Montering dreiebryter, montering i flukt



Mål i mm

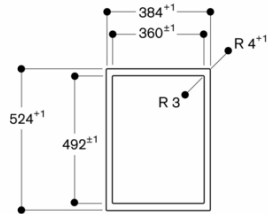


mål i mm



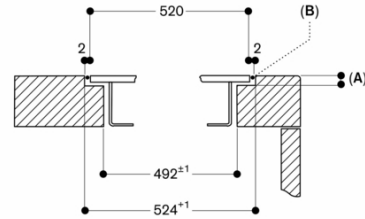
A: 3,5<sup>0,5</sup>  
Mål i mm

Sett ovenfra



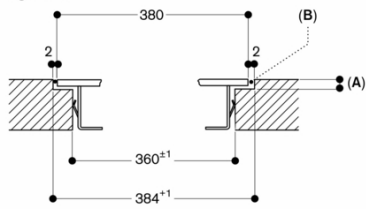
Mål i mm

Tversnitt



A: 3,5<sup>0,5</sup>  
B: Fylles med silikon  
Mål i mm

Lengdesnitt



A:  $3,5^{0,5}$   
B: Fylles med silikon

Mål i mm