



#### Alternative farger

VI462105

#### Ekstra tilbehør

CA050300

CA052300

CA055300

#### Nødvendig tilbehør for installasjon

CKI440000

CKI440010

#### Tilbehør til installasjon

VA420004

Flex-funksjon for kombinasjon av rektangulære soner  
Valgfri plassering av kokekar innenfor kombinerte kokesoner med automatisk utvidelse opptil 30 cm bredde  
Bryter i massivt rustfritt stål, også valgbar med sort robust finish, for presis styring og personalisering  
Uten ramme, for planliming  
Kan kombineres perfekt med andre Vario 400-topper

#### Kokesoner

2 fleks-induksjonssoner 20x23 cm (2200 W, med booster 3700 W), sammenkoblet 40x23 cm (3300 W, med booster 3700 W), med automatisk utvidelse opptil 30x30 cm (3300 W, med booster 3700 W)  
2 fleks-induksjonssoner 20x23 cm (2200 W, med booster 3700 W), sammenkoblet 40x23 cm (3300 W, med booster 3700 W).

#### Betjening

Bryter/-e med belyst ring, kokesone- og effektmarkering  
Elektronisk effektregulering i 12 effekttrinn  
Brukervennlig betjening med tofarget display (hvit/oransje)

#### Utstyr

Flex-funksjon for rektangulære soner  
Stekesensorfunksjon  
Booster-funksjon  
Tidsur  
Korttidsalarm  
Opsjonsmeny  
Energiinnstilling

#### Utvalgte digitale tjenester (Gaggeneau Home Connect)

Vifte betjenes på koketoppen (sammen med passende vifte)  
Fjernovervåking.  
Fjerndiagnostikk.  
Innebygget WiFi-module til digitale tjenester (Home Connect)  
Tilgjengelighet på Home Connect-funksjonaliteten er avhengig av tilgjengeligheten på Home Connect-tjenestene i det landet hvor du befinner deg. Home Connect-tjenesten finnes ikke i alle land – for mer informasjon: [www.home-connect.com](http://www.home-connect.com)

#### Sikkerhet

Driftsindikator  
Kjelesensor  
2-trinns restvarmeindikator for hver kokesone  
Sikkerhetsavstenging

#### Planleggingsråd

Den horisontale plasseringen av bryterne kan justeres etter respektive koketopp  
Hvis panelet er tykkere enn 23 mm, må skissen "Montering av brytere" benyttes (det kreves en utsparring bak).  
Bærekapasitet og stabilitet, spesielt for tynnere benkeplater, må støttes av en egnet konstruksjon. Ta hensyn til apparatets og den tilhørende belastningens vekt.  
Det er mulig med montering i benkeplater av stein, syntetisk materiale og massivt tre.  
Varmebestandighet og forsegling av utskjæring i samråd med leverandør av benkeplate  
Sporet må være rett og jevnt, slik at korrekt plassering av apparatet på pakningen sikres. Bruk ikke noen underliggende fôring

#### Egenskaper

##### Produktnavn/-familie

Kokesone glasskeramikk

##### Konstruksjonstype

Integrert

##### Energiforbruk

Elektrisk

##### Antall soner/plater som kan brukes samtidig

4

##### Type betjening

##### Nisjemål (H x B x D)

57 x 568-570 x 491-493

##### Apparatets bredde

591

##### Mål (HxBxD)

57x591x521

##### Emballasjemål (H x B x D)

120x880x610

##### Nettvekt

15,7

##### Bruttovekt

16,9

##### Restvarmeindikator

Ja

##### Plassering av kontrollpanelet

Ekstern kontroll

##### Type bryterpanel

##### Materiale på overflaten

Glasskeramikk

##### Farge overflate

Sort

##### Fargen på rammen

##### Lengden på strømleningen

110

##### EAN-kode

4242006305727

##### Gasseffekt

##### Sikring

2\*16

##### Spenning

220-240

##### Frekvens

50; 60

#### Strømforbruk og tilkobling

Skapt den 2025-12-12

Side 1

Den kombinerte bredden kan variere noe på grunn av størrelsestoleranser og utskjæringen i benkeplaten  
Hvis det installeres flere apparater i separate utskjæringer, skal det være minst 50 mm plate mellom de enkelte utskjæringene  
Bare egnet for kokekar med magnetisk bunn. For en optimal temperaturofordeling anbefales kokekar med sandwichbunn  
Spesialtilbehør (bestill som reservedelsnr):  
Art.nr. 17006018 Stekesensorpanne, ø 20 cm  
Art.nr. 17006184 Stekesensorpanne, ø 24 cm  
Art.nr. 17006185 Stekesensorpanne, ø 28 cm  
Wokpannen WP 400 001 kan ikke brukes på denne topp  
Produktet felles ned i benkeplaten ovenfra  
Apparatets vekt: 16 kg.

#### Tilkoblinger

Totaleffekt 7.4 kW

Kabel 1.10 m uten plugg

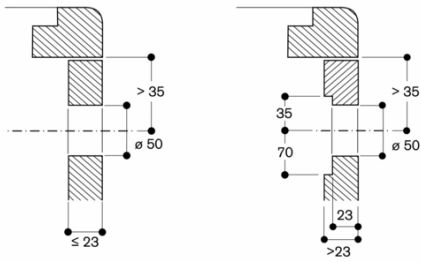
Strømforbruk standby/display av 0.5 W

Strømforbruk standby/nettverk på 1.7 W

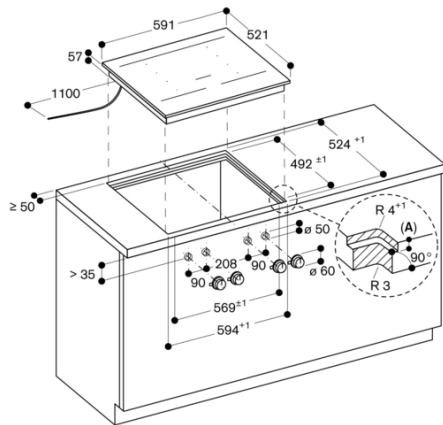
Se i bruksanvisningen hvordan man slår av WiFi-modulen

# GAGGENAU

Montering dreiebryter, planmontering

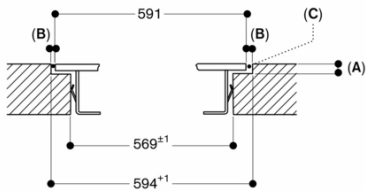


Mål i mm



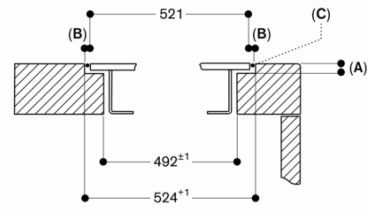
A:  $6,5^{+0,5}$   
Mål i mm

Lengdesnitt



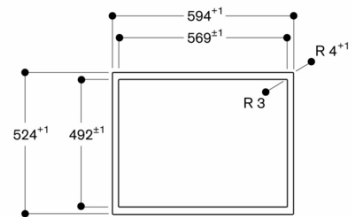
A:  $6,5^{+0,5}$   
B: 1,5  
C: Fylles med silikon  
Mål i mm

Tverrsnitt



A:  $6,5^{+0,5}$   
B: 1,5  
C: Fylles med silikon  
Mål i mm

Sett ovenfra



Mål i mm