



Alternative farger

VI482105

Ekstra tilbehør

CA050300

CA052300

CA055300

Nødvendig tilbehør for installasjon

CKI440000

CKI440010

Tilbehør til installasjon

VA420004

Flex-funksjon for kombinasjon av rektangulære soner
Valgfri plassering av kokekar innenfor kombinerte kokesoner med automatisk utvidelse opptil 30 cm bredde
Bryter i massivt rustfritt stål, også valgbar med sort robust finish, for presis styring og personalisering
Uten ramme, for planliming
Kan kombineres perfekt med andre Vario 400-topper

Kokesoner

2 flex-induksjonssoner 20x23 cm (2200 W, med booster 3700 W), sammenkoblet 40x23 cm (3300 W, med booster 3700 W), med automatisk utvidelse opptil 30x32 cm (3300 W, med booster 3700 W).
2 flex-induksjonssoner 20x23 cm (2200 W, med booster 3700 W), sammenkoblet 40x23 cm (3300 W, med booster 3700 W), med automatisk utvidelse opptil 30x32 cm (3300 W, med booster 3700 W).

Betjening

Bryter/-e med belyst ring, kokesone- og effektmarkering
Elektronisk effektregulering i 12 effektrinns
Brukervennlig betjening med tofarget display (hvit/oransje)

Utstyr

Flex-funksjon for rektangulære soner
Stekesensorfunksjon
Booster-funksjon
Tidsur
Korttidsalarm
Opsjonsmeny
Energiinnstilling

Utvalgte digitale tjenester (Gaggenau Home Connect)

Vifte betjenes på koketoppen (sammen med passende vifte)
Fjernovervåking.
Fjerndiagnostikk.
Innebygget WiFi-module til digitale tjenester (Home Connect)
Tilgjengelighet på Home Connect-funksjonaliteten er avhengig av tilgjengeligheten på Home Connect-tjenestene i det landet hvor du befinner deg. Home Connect-tjenesten finnes ikke i alle land – for mer informasjon: www.home-connect.com

Sikkerhet

Driftsindikator
Kjelesensor
2-trinns restvarmeindikator for hver kokesone
Sikkerhetsavstenging

Planleggingsråd

Den horisontale plasseringen av bryterne kan justeres etter respektive koketopp
Hvis panelet er tykkere enn 23 mm, må skissen "Montering av brytere" benyttes (det kreves en utsparring bak).
Bærekapasitet og stabilitet, spesielt for tynnere benkeplater, må støttes av en egnet konstruksjon. Ta hensyn til apparatets og den tilhørende belastningens vekt.
Det er mulig med montering i benkeplater av stein, syntetisk materiale og massivt tre.
Varmebestandighet og forsegling av utskjæring i samråd med leverandør av benkeplate

Egenskaper

Produktnavn/-familie

Kokesone glasskeramikk

Konstruksjonstype

Integrert

Energiforbruk

Elektrisk

Antall soner/plater som kan brukes samtidig

4

Type betjening

Nisjemål (H x B x D)

57 x 783-785 x 491-493

Apparatets bredde

805

Mål (HxBxD)

57x805x521

Emballasjemål (H x B x D)

130x1100x630

Nettvekt

19,0

Bruttovekt

20,3

Restvarmeindikator

Ja

Plassering av kontrollpanelet

Ekstern kontroll

Type bryterpanel

Materiale på overflaten

Glasskeramikk

Farge overflate

Sort

Fargen på rammen

Lengden på strømleningen

110

EAN-kode

4242006305741

Gasseffekt

Sikring

2*16

Spenning

220-240

Frekvens

50; 60

Strømforbruk og tilkobling

Skapt den 2025-12-11

Side 1

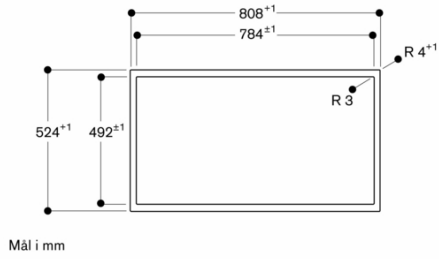
Sporet må være rett og jevnt, slik at korrekt plassering av apparatet på pakningen sikres. Bruk ikke noen underliggende føring
Den kombinerte bredden kan variere noe på grunn av størrelsestoleranser og utskjæringen i benkeplaten
Hvis det installeres flere apparater i separate utskjæringer, skal det være minst 50 mm plate mellom de enkelte utskjæringene
Bare egnet for kokekar med magnetisk bunn. For en optimal temperaturfordeling anbefales kokekar med sandwichbunn
Spesialtilbehør (bestill som reserivedelsnr):
Art.nr. 17006018 Stekesensorpanne, ø 20 cm
Art.nr. 17006184 Stekesensorpanne, ø 24 cm
Art.nr. 17006185 Stekesensorpanne, ø 28 cm
Wokpannen WP 400 001 kan ikke brukes på denne topp
Produktet felles ned i benkeplaten ovenfra
Apparatets vekt: 19 kg.

Tilkoblinger

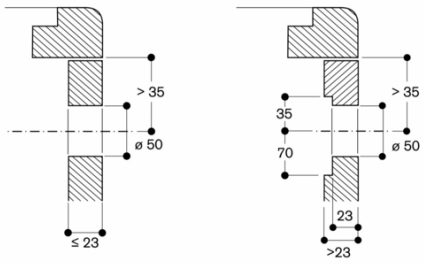
Totaleffekt 7.4 kW
Kabel 1.10 m uten plugg
Strømforbruk standby/display av 0.5 W
Strømforbruk standby/nettverk på 1.7 W
Se i bruksanvisningen hvordan man slår av WiFi-modulen

GAGGENAU

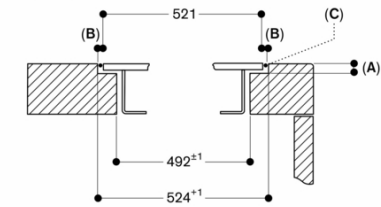
Sett ovenfra



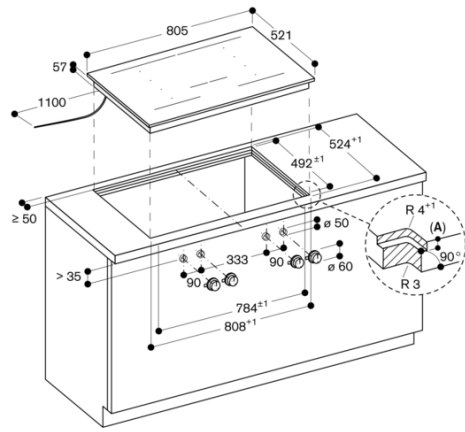
Montering dreiebryter, planmontering



Tverrsnitt

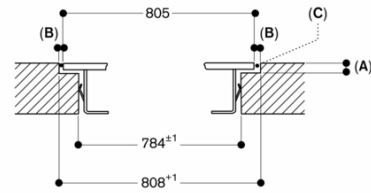


- A: $6,5^{+0,5}$
 - B: 1,5
 - C: Fylles med silikon
- Mål i mm



- A: $6,5^{+0,5}$
- Mål i mm

Lengdesnitt



- A: $6,5^{+0,5}$
 - B: 1,5
 - C: Fylles med silikon
- Mål i mm