



Alternative farger

VP414115

Inkludert tilbehør

2 x Skrape.

Nødvendig tilbehør for installasjon

CKP420000

CKP420010

Tilbehør til installasjon

VA420004

VA420010

VA440010

Tilbered mat direkte på den hardforkrommede stekeplaten, uten noen kjeler eller panner
Eksakt temperaturregulering opp til 240 °C

Optimal varmefordeling
Bryter i massivt rustfritt stål, også valgbar med sort robust finish, for presis styring og personalisering
Presisjonsbearbeiding av 3 mm rustfritt stål

For overliggende montering med synlig kant eller for planmontering
Kan kombineres perfekt med andre Vario 400-topper

Kokesoner

Stekeflate: B 31 x D 44 cm

Betjening

Brytere med belyst ring, kokesone- og temperaturmarkering
Elektronisk temperaturregulering fra 120 °C til 240 °C

Utstyr

To soner, hver på 1500 W, kan brukes sammen som én enkelt sone, eller hver halvdel kan brukes separat
Varmeholdingstrinn
Rengjøringstrinn
Selv om den etter hvert bærer preg av bruken, er den enkel å rengjøre – som en støpejernspanne

Sikkerhet

Feriesikring
Oppvarmings- og restvarmeindikering

Planleggingsråd

Plassering av utskjæring og bryter kan variere etter type montering (overliggende eller planmontering, med eller uten lokk)

Hvis flere Vario 400-topper kombineres, må det plasseres en kombilist VA 420 mellom apparatene. Avhengig av type montering må det benyttes dertil hørende kombilist

Bærekapasitet og stabilitet, spesielt for tynnere benkeplater, må støttes av en egnet konstruksjon. Ta hensyn til apparatets og den tilhørende belastningens vekt.

Tilleggsinformasjon for planmontering:

Det er mulig med montering i benkeplater av stein, syntetisk materiale og massivt tre.

Varmebestandighet og forsegling av utskjæring i samråd med leverandør av benkeplate

Sporet må være rett og jevnt, slik at korrekt plassering av apparatet på pakningen sikres. Bruk ikke noen underliggende føring

Den kombinerte bredden kan variere noe på grunn av størrelsestoleranser og utskjæringen i benkeplaten

Hvis det installeres flere apparater i separate utskjæringer, skal det være minst 50 mm plate mellom de enkelte utskjæringene

Det må overholdes en avstand på minst 40 mm til varmfølsomme møbeldeler eller overflater. Alternativt kan det brukes varmeisolering

Toppen kan monteres ned i benkeplaten ovenfra.
Apparatets vekt: 11 kg.

Tilkoblinger

Totaleffekt 3 kW
Kabel 1.50 m uten plugg

Egenskaper

Produktnavn/-familie

Vario/Domino Teppan Yaki

Konstruksjonstype

Integrert

Energiforbruk

Elektrisk

Kontrolltype

Elektronisk

Materiale grill

Forkrommet

Nisjemål (H x B x D)

118 x 360 x 490

Apparatets bredde

380

Mål (HxBxD)

118x380x520

Emballasjemål (H x B x D)

400x460x600

Nettvekt

11,4

Bruttovekt

15,2

Restvarmeindikator

Ja

Plassering av kontrollpanelet

Foran

Materiale på overflaten

Forkrommet

Farge overflate

Edelstål, rustfritt stål

Fargen på rammen

rustfritt stål

Lengden på strømledningen

150

EAN-kode

4242006304942

Gasseffekt

Sikring

16

Spenning

220-240

Frekvens

50-60

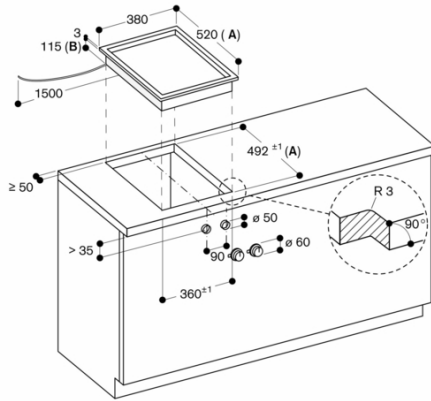
Inkluderte tilbehør

2 x Skrape

Strømforbruk og tilkobling

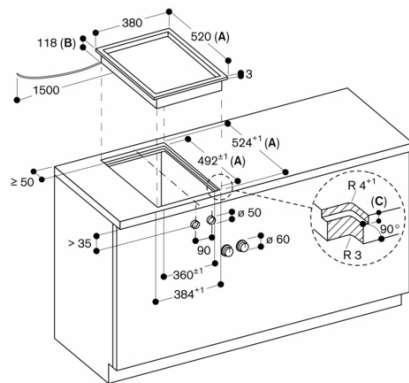
Skapt den 2025-12-14

Side 1



- A: Bruk den dypeste utskjæringen ved montering med apparatdeksel (se egne planeringsråd)
B: 130 mm i området rundt kabelklemmen (til venstre, på baksiden)

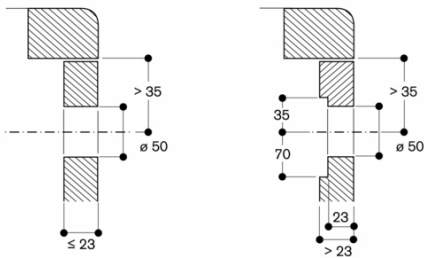
Mål i mm



- A: Bruk den dypeste utskjæringen ved montering med apparatdeksel (se egne planeringsråd)
B: 133 mm i området rundt kabelklemmen (til venstre, på baksiden)
C: 3,5^{+0,5}
6,5^{+0,5} kombinasjoner induksjonstopper uten ramme

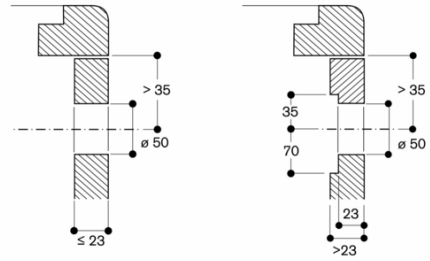
Mål i mm

Montering dreiebryter, montering i flukt



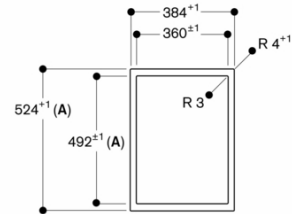
Mål i mm

Montering dreiebryter, planmontering



Mål i mm

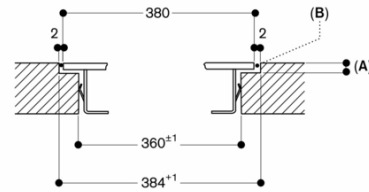
Sett ovenfra



- A: Bruk den dypeste utskjæringen ved montering med apparatdeksel (se egne planeringsråd)

Mål i mm

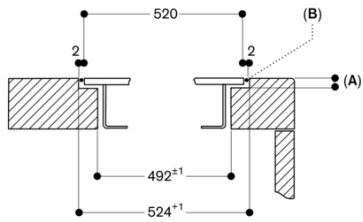
Lengdesnitt



- A: 3,5^{+0,5}
6,5^{+0,5} kombinasjoner induksjonstopper uten ramme
B: Fylles med silikon

Mål i mm

Tverrsnitt

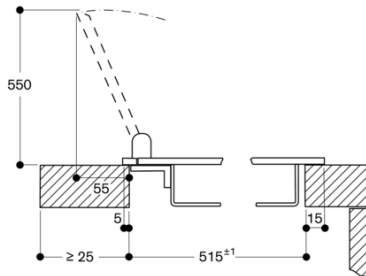


- A: 3,5^{-0,5}
6,5^{+0,5} kombinasjoner induksjonstopper uten ramme
- B: Fylles med silikon

Bruk den dypeste utskjæringen ved montering med apparatdeksel og overhold bredden til fremre og bakre spor.

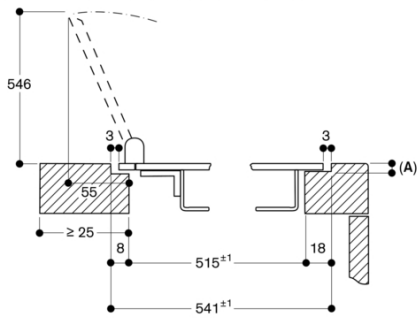
Mål i mm

Montering med apparatdeksel, montering i flukt



Mål i mm

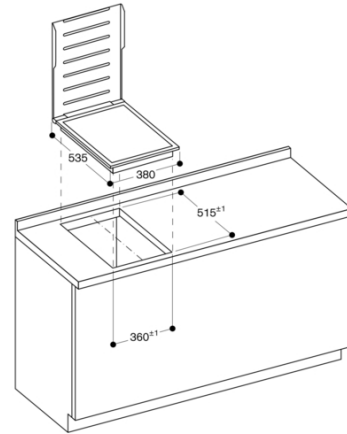
Montering med apparatdeksel, planmontering



A: 3,5^{0,5}

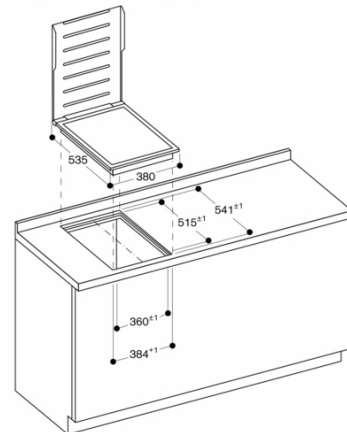
Mål i mm

Montering med apparatdeksel, montering i flukt



Mål i mm

Montering med apparatdeksel, planmontering



Mål i mm