



Alternative farger

VR414115

Inkludert tilbehør

2 x Rist i støperjern.
1 x Lavastener.
1 x Rengjøringsbørste.

Ekstra tilbehør

LV030000

Nødvendig tilbehør for installasjon

CKR420000

CKR420010

Tilbehør til installasjon

VA420004

VA420010

VA440010

To soner kan styres tilsammen eller separat
Stekeplate, halv størrelse for samtidig steking og grilling på to separate flater
Grillrist
Bryter i massivt rustfritt stål, også valgbar med sort robust finish, for presis styring og personalisering
Presisjonsbearbeiding av 3 mm rustfritt stål
For overliggende montering med synlig kant eller for planmontering
Kan kombineres perfekt med andre Vario 400-topper

Betjening

Bryter/-e med belyst ring, kokesone- og effektmarkering
Elektronisk regulering i 12 effekttrinn

Utstyr

Overflate, beholder for lavastein og fettoppfangingskål i edelstål
To soner, hver på 1500 W, kan brukes sammen som én enkelt sone, eller hver halvdel kan brukes separat
To grillrister i støperjern

Sikkerhet

Feriesikring
Oppvarmings- og restvarmeindikering

Planleggingsråd

Plassering av utskjæring og bryter kan variere etter type montering (overliggende eller planmontering, med eller uten lokk)
Hvis installasjonen er med lokk VA 440, må man ta hensyn til den ekstra dybden som kreves
Hvis flere Vario 400-topper kombineres, må det plasseres en kombilist VA 420 mellom apparatene. Avhengig av type montering må det benyttes dertil hørende kombilist
Bærekapasitet og stabilitet, spesielt for tynnere benkeplater, må støttes av en egnet konstruksjon. Ta hensyn til apparatets og den tilhørende belastningens vekt.
Tilleggsinformasjon for planmontering: Det er mulig med montering i benkeplater av stein, syntetisk materiale og massivt tre.
Varmebestandighet og forsegling av utskjæring i samråd med leverandør av benkeplate
Sporet må være rett og jevnt, slik at korrekt plassering av apparatet på pakningen sikres. Bruk ikke noen underliggende føring
Den kombinerte bredden kan variere noe på grunn av størrelsestoleranser og utskjæringen i benkeplaten
Hvis det installeres flere apparater i separate utskjæringer, skal det være minst 50 mm plate mellom de enkelte utskjæringene
Det må overholdes en avstand på minst 100 mm til varmfølsomme møbeldeler eller vegg
Toppen kan monteres ned i benkeplaten ovenfra.
Apparatets vekt: 25 kg.

Tilkoblinger

Totaleffekt 3 kW
Kabel 1.50 m uten plugg

Egenskaper

Produktnavn/-familie

Vario/Domino-grill

Konstruksjonstype

Integrert

Energiforbruk

Elektrisk

Kontrolltype

Elektronisk

Materiale grill

Støpejern

Nisjemål (H x B x D)

118 x 360 x 492

Apparatets bredde

380

Mål (HxBxD)

118x380x520

Emballasjemål (H x B x D)

400x460x600

Nettvekt

24,8

Bruttovekt

28,6

Restvarmeindikator

Ja

Plassering av kontrollpanelet

Foran

Materiale på overflaten

Støpejern

Farge overflate

Edelstål, rustfritt stål

Fargen på rammen

rustfritt stål

Lengden på strømledningen

150

EAN-kode

4242006304966

Gasseffekt

Sikring

16

Spenning

220-240

Frekvens

50-60

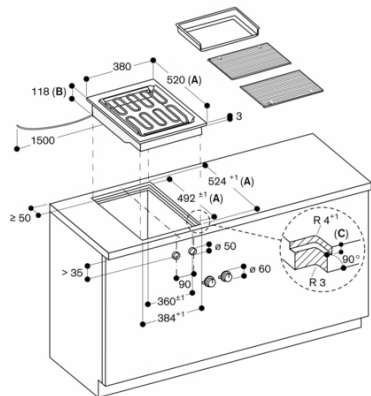
Inkluderte tilbehør

2 x Rist i støperjern, 1 x Lavastener, 1 x Rengjøringsbørste

Strømforbruk og tilkobling

Skapt den 2025-12-15

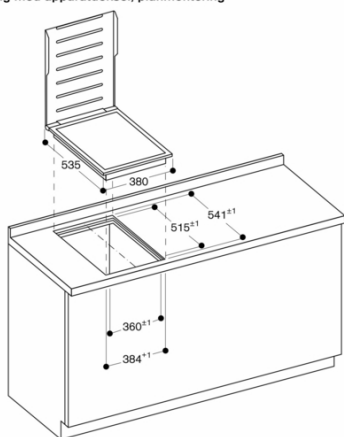
Side 1



- A: Bruk den dypeste utskjæringen ved montering med apparatdeksel (se egne planeringsråd)
- B: 133 mm i området rundt kabelklemmen (til venstre, på baksiden)
- C: 3.5^{-0.5}
- 6.5^{+0.5} kombinasjoner induksjonstopper uten ramme

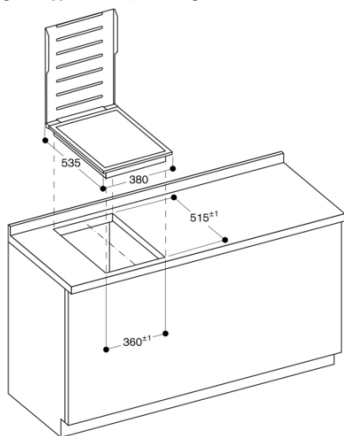
Mål i mm

Montering med apparatdeksel, planmontering



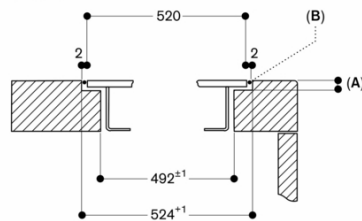
Mål i mm

Montering med apparatdeksel, montering i flukt



Mål i mm

Tverrsnitt

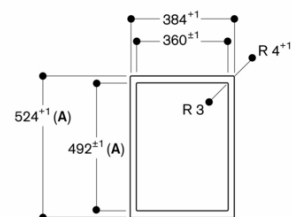


- A: 3.5^{-0.5}
- 6.5^{+0.5} kombinasjoner induksjonstopper uten ramme
- B: Fylles med silikon

Bruk den dypeste utskjæringen ved montering med apparatdeksel og overhold bredden til fremre og bakre spor.

Mål i mm

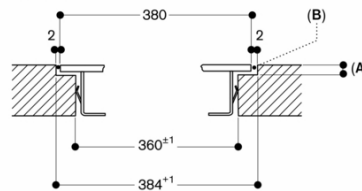
Sett ovenfra



- A: Bruk den dypeste utskjæringen ved montering med apparatdeksel (se egne planeringsråd)

Mål i mm

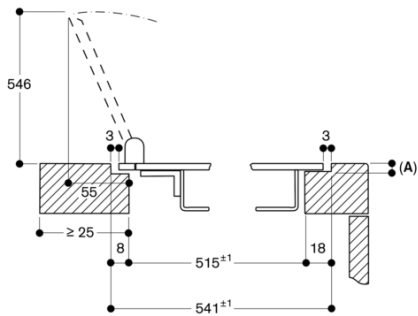
Lengdesnitt



- A: 3.5^{-0.5}
- 6.5^{+0.5} kombinasjoner induksjonstopper uten ramme
- B: Fylles med silikon

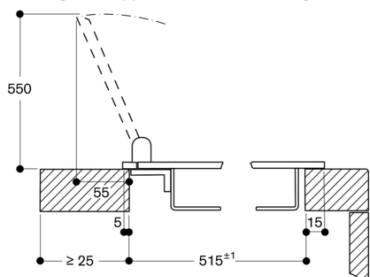
Mål i mm

Montering med apparatdeksel, planmontering



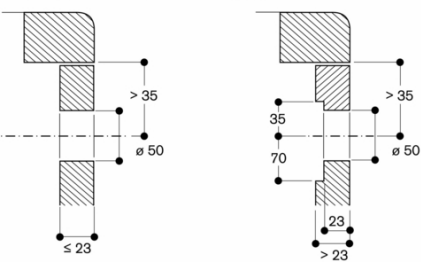
A: 3,5^{0,5}
Mål i mm

Montering med apparatdeksel, montering i flukt



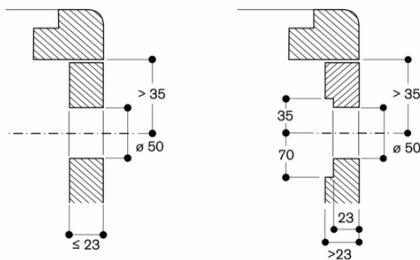
Mål i mm

Montering dreiebryter, montering i flukt

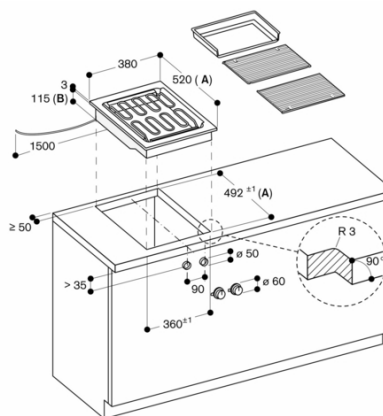


Mål i mm

Montering dreiebryter, planmontering



Mål i mm



A: Bruk den dypeste utskjæring ved montering med apparatdeksel (se egne planeringsråd)
B: 130 mm i området rundt kabelklemmen (til venstre, på baksiden)

Mål i mm