

CV282101



Ekstra tilbehør

CA050300:

Sett med flex-panner, 3 stk

CA051301:

Teppan yaki t Flex induksjon

CA052300:

Grillplate t Flex induksjon

CA055300:

Flex-panne, stor

CA084010:

Utluftingsmodul t CV 4x2/CV 282

CA282112:

Kullfilter t CV 4x2/CV 282

Ekstra tilbehør

CA082011:

Kullfiltersett u/kanal CV 4x2/CV 282

CA082061:

Resirk.sett 60cm dyp CV 4x2/CV 282

CA082071:

Resirk.sett 70cm dyp CV 4x2/CV 282

CA084010:

Utluftingsmodul t CV 4x2/CV 282

Flex-induksjonstopp med integrert ventilasjon Serie 200

80 cm

CV282101

- Fullt automatiske funksjoner for ventilasjonssystemet
- Storskalig metallfettfilter, enkelt å fjerne, kan vaskes i oppvaskmaskin
- Magnetisk Twist-Pad i rustfritt stål eller svart
- Flex-funksjon for å kombinere rektangulære tilberedningsområder
- Home Connect
- Flex-funksjon for kombinasjon av rektangulære soner

Fri plassering av kokekar i de kombinerte sonene

Høyeffektiv ventilasjon integrert i kokesonen

Helautomatiske ventilasjonsfunksjoner

Stort fettfilter i metall, lett å fjerne, tåler oppvaskmaskin

Energieffektiv, stillegående vifte

Utlufting eller sirkulasjon

Integrert aktivert kullfilter, lett å fjerne ovenfra, for resirkulasjonssystem

Twist Pad-betjening med avtakbar sort magnetisk bryter

Enkel kontroll av alle funksjoner med tofarget display

Kokesoner

Induksjonstopp med 2 flex-soner 20x24 cm (2200 W, med booster 3700 W), sammenkoblet 40x24 cm (3300 W, med booster 3700 W).

Induksjonstopp med 2 flex-soner 20x24 cm (2200 W, med booster 3700 W), sammenkoblet 40x24 cm (3300 W, med booster 3700 W).

Ventilasjonssystemets ytelse

Effekt og lydnivå, målt ved trinn 3/Intensiv:

Utsuging i.h.h.t. DIN EN 61591

Lydnivå i.h.h.t. EN 60704-3

Luktreduksjon for resirkulering i henhold til EN 61591

Utlufting:

532 / 636m³/t.

70 / 74 dB (A) re 1 pW.

Sirkulasjon:

497 / 611m³/t.

67 / 72 dB (A) re 1 pW.

Betjening

Twist Pad-betjening med avtakbar magnetisk bryter

Brukervennlig betjening med tofarget display (hvit/oransje)

Kokesone- og kokeområdemarkering

Elektronisk strømstyring av kokesonen i 17 effekttrinn

Betjeningspanel for ventilasjon med 3 elektronisk styrte effekttrinn og 1 intensivtrinn

Utstyr

Flex-funksjon for rektangulære soner

Automatisk kjelesensor når kokesonen er slått på

Profesjonell matlagingsfunksjon

Kokesensorfunksjon (for bruk med kokesensor CA 060 300)

Stekesensorfunksjon

Booster-funksjon for gryter

Booster-funksjon for stekepanner

Varmholdingsfunksjon

Automatisk sensorstyrt eller manuelt regulert etterløpsfunksjon.

Automatisk aktivering av ventilasjonen når en kokesone er i bruk

Intervallventilasjon, 6 min

Automatisk sensorstyrt eller manuell kjølingsfunksjon.

Metningsindikator for fettfilter og aktivt kullfilter

Uttakbart fettfilter, kan vaskes i oppvaskmaskin

Førsteklasses, støpt lokk i svart sink for ventilasjonssystem, tåler oppvaskmaskin

Vifteteknologi med høyeffektiv, børsteløs

DC-motor

Luftstrømoptimalisert innvendig innredning for effektiv luftføring

Tidsur

Timer opp til 99 minutter

Korttidsalarm

Memofunksjon

Opsjonsmeny

Energiinnstilling

Utvalgte digitale tjenester (Gaggeneau Home Connect)

Fjernstyring og overvåking av ventilasjon.

Fjernovervåking av kokesoner.

Fjerndiagnostikk.

Innebygget WiFi-module til digitale tjenester (Home Connect)

Tilgjengelighet på Home

Connect-funksjonaliteten er avhengig av

tilgjengeligheten på Home Connect-tjenestene i

det landet hvor du befinner deg. Home

Connect-tjenesten finnes ikke i alle land – for

mer informasjon: www.home-connect.com

Forbruksdata

Energieffektivitetsklasse A på en skala fra A+++ til D.

Energiforbruk 56.9 kWh/år

Ventilasjonseffektivitetsklasse A

Belysningseffektivitetsklasse -

Fettfilterets effektivitetsklasse B

Støystyrke ved min. hastighet 61 dB / maks.

hastighet 70 dB

Sikkerhet

Hovedbryter

Driftsindikator

Kjelesensor

2-trinns restvarmeindikator for hver kokesone

Barnesikring

Feriesikring

Avtagbar to-trinns overløpsbeskyttelse som tåler vask i oppvaskmaskin

Avtagbar overløpsbeholder med 0,9 liters

kapasitet, tåler oppvaskmaskin

Planleggingsråd

Underskapsbredde: min. 60 cm

Benkeplatedybde: min. 60 cm for sirkulasjon

uten kanaler, min. 65 cm for

sirkulasjon/ekstraksjon med kanaler

Nedsenkingsdybde 227 mm

Sirkulasjonssettet CA 082 011 uten kanaler

krever en vertikal åpning på min. 25 mm bak

bakpanelet av møbelen. 50 mm er anbefalt for

ideell ytelse

Luftuttaket på baksiden av apparatet kan nås

direkte med et flattkanal (DN 150)

Ved utlufting bør det monteres en én-veisklaff med et maksimalt åpningstrykk på 65 Pa
For optimal luftsirkulasjon anbefaler vi et utstrømningsareal på minst 400 cm²

Bare egnet for kokekar med magnetisk bunn.
For en optimal temperaturfordeling anbefales kokekar med sandwichbunn

Spesialtilbehør (bestill som reservedelsnr):

Art.nr. 17006018 Stekesensorpanne, ø 20 cm

Art.nr. 17006184 Stekesensorpanne, ø 24 cm

Ekvivalent kanallengde for å sikre god ytelse er L_{max} 28 m.

Toppen festes fra undersiden

Apparatets vekt: 27 kg.

Produktet må være fritt tilgjengelig nedfra

Ved installasjon av ventilator i utluftingsmodus på kjøkken med ovn/åpen peis må eltilkoblingen til ventilatoren forsynes med sikkerhetsbryter.

Det er mulig med montering i benkeplater av stein, syntetisk materiale og massivt tre.

Varmebestandighet og forsegling av utskjæring i samråd med leverandør av benkeplate

Bærekapasitet og stabilitet, spesielt for tynnere benkeplater, må støttes av en egnet konstruksjon. Ta hensyn til apparatets og den tilhørende belastningens vekt.

Sporet må være rett og jevnt, slik at korrekt plassering av apparatet på pakningen sikres.

Bruk ikke noen underliggende føring

På grunn av toppens og utskjæringens måltoleranser kan fugebredden variere

Overhold klaringene fra under benkeplaten til overløpsbeholderen: min. 300 mm for å fjerne og tømme beholderen.

Tilkoblinger

Totaleffekt 7.4 kW

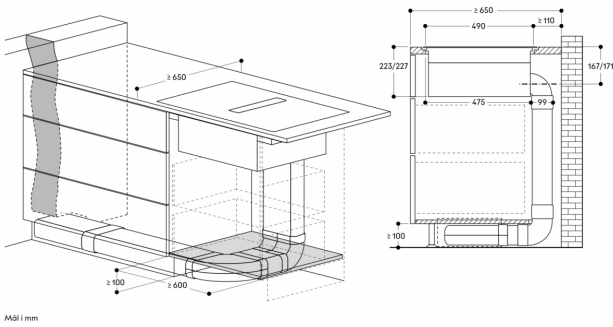
Kabel 1.50 m uten plugg

Strømforbruk standby/display av 0.5 W

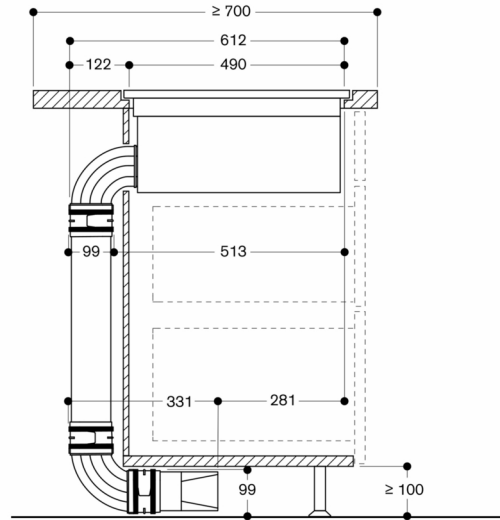
Strømforbruk standby/nettverk på 2 W

Se i bruksanvisningen hvordan man slår av WiFi-modulen

Sett fra siden, med kanalført sirkulasjonsluft, 700 mm dybde i benkeplate, planmontering



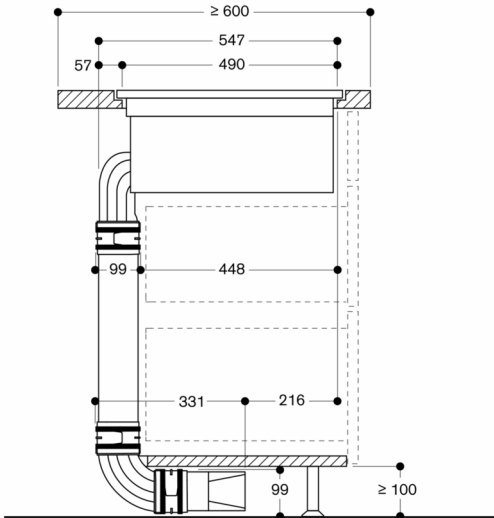
Mål i mm



Ikke anbefalt for yttervegger eller gulv uten isolasjon ($U \geq 0,5 \text{ W/m}^2\text{K}$)

Mål i mm

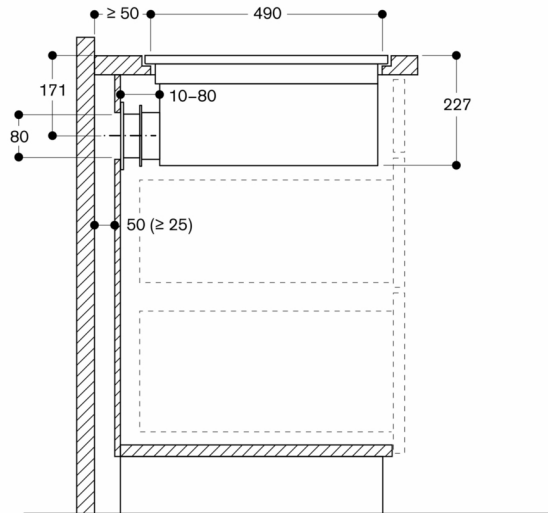
Sett fra siden, med kanalført sirkulasjonsluft, 600 mm dybde i benkeplate, planmontering



Ikke anbefalt for yttervegger eller gulv uten isolasjon ($U \geq 0,5 \text{ W/m}^2\text{K}$)

Mål i mm

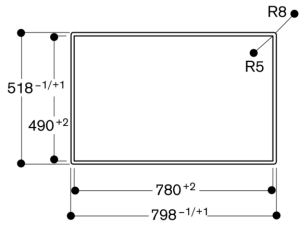
Sett fra siden, med sirkulasjon uten kanal; planmontering



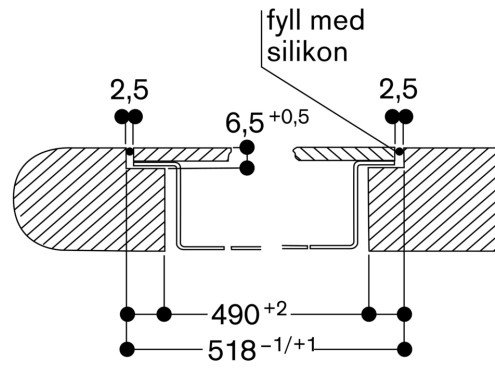
Ikke anbefalt for yttervegger eller gulv uten isolasjon ($U \geq 0,5 \text{ W/m}^2\text{K}$)

Mål i mm

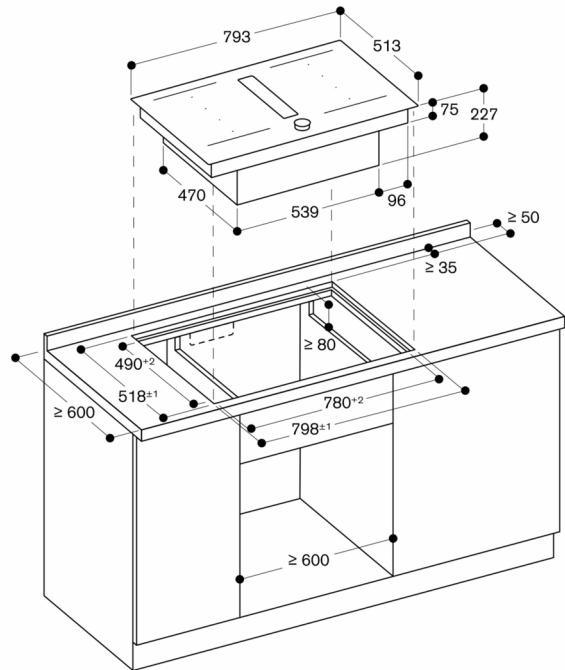
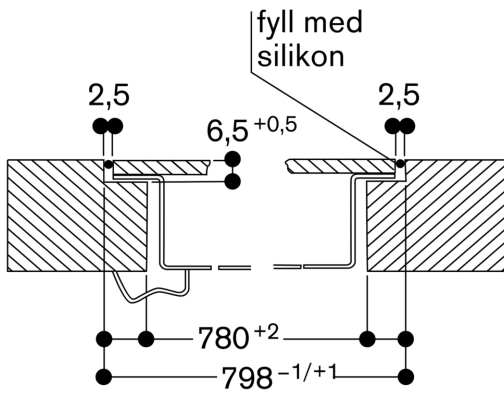
Visning ovenfra



Tversnitt

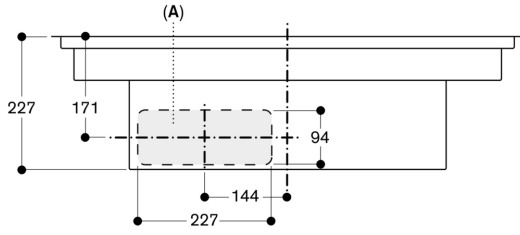


Lengdesnitt



Mål i mm

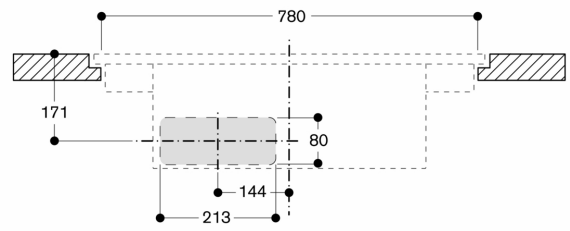
Sett forfra



A: Tilkoblet direkte på baksiden

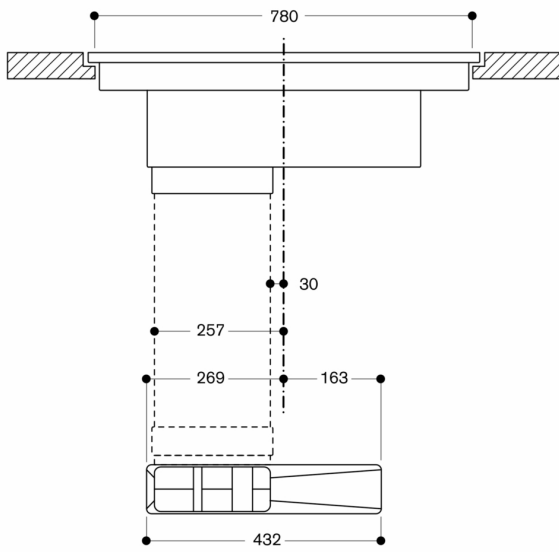
Mål i mm

Sett forfra - utskjæring for sirkulasjon uten kanal; planmontering

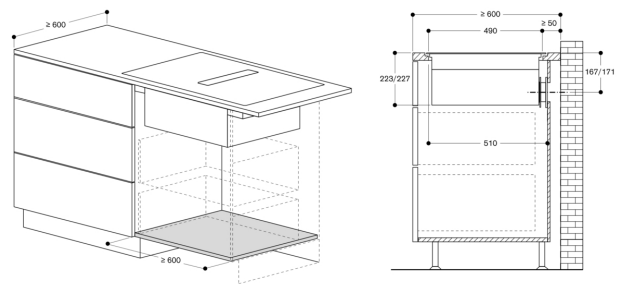


Mål i mm

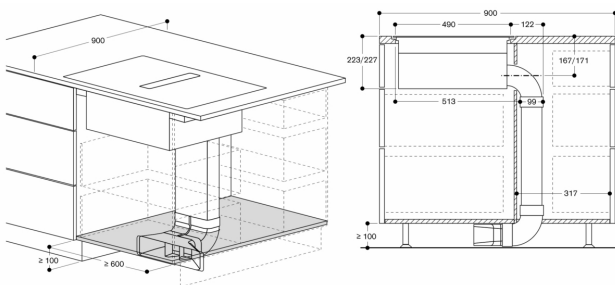
CV 282 med kanalført sirkulasjonsluft, sett forfra



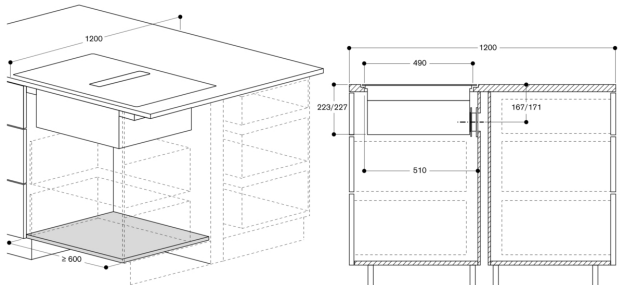
Mål i mm



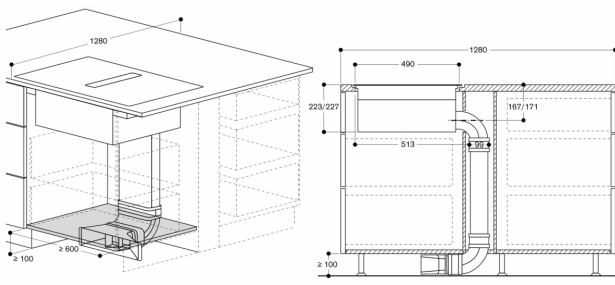
mål i mm



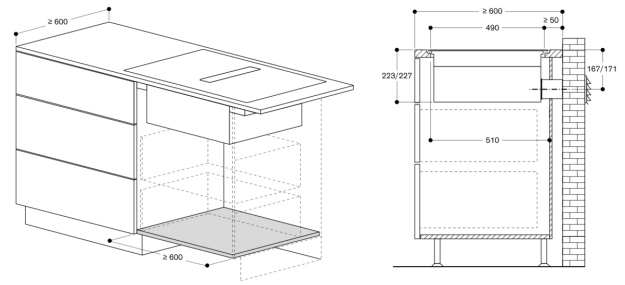
mål i mm



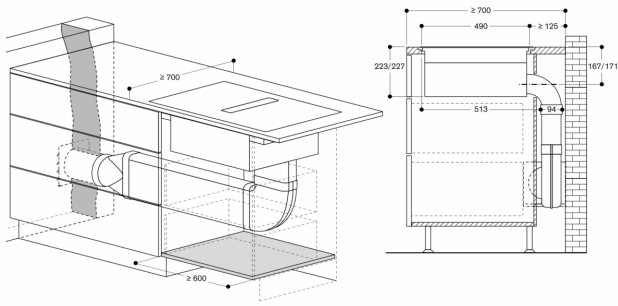
mål i mm



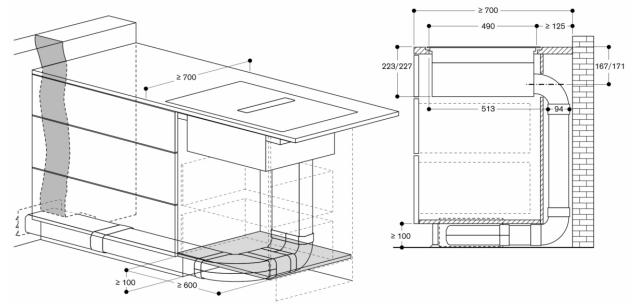
mål i mm



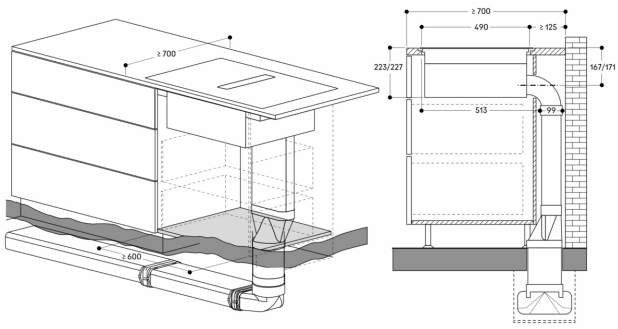
mål i mm



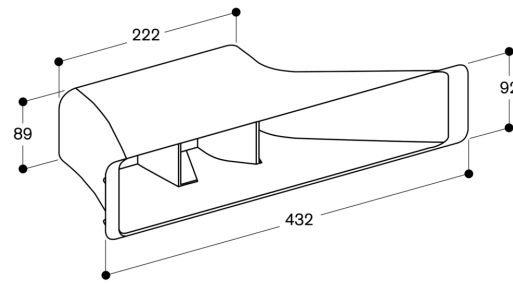
mål i mm



mål i mm



Mål i mm



mål i mm