

iQ700, Integriert dampovn, 60 x 60 cm, Sort HS936GCB1



Den intelligente fullSteam Plus-ovnen med Oven Assistant med Voice Control for intuitiv programinnstilling og stekteSensor Plus for utmerkede resultater.

- ✓ TFT-Touchdisplay Plus: Smidig berøringsnavigasjon som gir enkel og intuitiv bruk.
- ✓ cookControl Pro: Fabelaktige resultater, uansett oppskrift eller anledning.
- ✓ fullSteam Plus med Sous-vide: For sunne og smakfulle måltider.
- ✓ Air Fry: Den sunnere måten å småspise på.
- ✓ Oven Assistant med Voice Control: Intuitiv styring av de riktige programmene.

1 x Bakebrett, emalje, 1 x Rist, 1 x Langpanne, størrelse XL, 1 x Svamp, 1 x Dampbeholder perforert, 1 x Dampbeholder ikke perforert, størrelse M

AOVG9MF00S ; HZ32WA00 Trådløs steketermometer, HZ530000 slimSize universalpanne, HZ531010 langpanne, non-stick beleg, HZ532010 universalpanne, non-stick beleg, HZ617000 Pizzaform, 35 cm, HZ629070 Grillrist, HZ631070 Bakebrett, emalje, HZ632070 Universalpanne, HZ633001 Deksel for Proff panne, HZ633070 Proff panne, HZ633073 Proff panne, HZ635000 TILBEHØR KOMFYR/STEKEOVN, HZ638D00 1x teleskoputtrekk, nivåuavhengig, HZ664000 Rist (til dampovn), HZ66D52 Gastronombeholdere, HZ66X650 Dekorliste, HZ6BMA00 Monteringssett for vertikal installasjon, HZ915003 Glasspanne 5,4l med lokk, HZG0AS00 Forbindelseskabel 3m

Design:Innbygging
 Døråpning: Drop down
 Nisjemål (H x B x D): 585-595 x 560-568 x 550 mm
 Mål: 595x594x548 mm
 Emballasjemål (H x B x D):690 x 660 x 680 mm
 Materialet på kontrollpanelet: Glass
 Dørmateriale:Glass
 Vekt: 40.0 kg
 Lengden på strømledningen: 120.0 cm
 EAN-kode: 4242003902646
 Sikring: 16 A
 Spenning: 220-240 V
 Frekvens: 50; 60 Hz
 Støpseltype: Schuko-/Gardy støpsel med jord
 Brukbart volum (ovnsrom) - NY (2010/30/EU): 71 l
 Energiklasse: A+
 Energy consumption per cycle conventional (2010/30/EC): 0.87 kWh/cycle
 Energy consumption per cycle forced air convection (2010/30/EC): 0.69 kWh/cycle
 Energieffektivitetsindeks (2010/30/EU): 81.2 %
 Inkluderte tilbehør: 1 x Bakebrett, emalje, 1 x Rist, 1 x Langpanne, 1 x Dampbeholder perforert, størrelse XL, 1 x Svamp, 1 x Dampbeholder perforert, størrelse M, 1 x Dampbeholder ikke perforert, størrelse M



iQ700, Integrrert dampovn, 60 x 60 cm, Sort HS936GCB1

Type stekeovn / stekefunksjon

- Kombidampovn med 22 oppvarmingsmåter: 4D-varmluft, over-/undervarme, varmluftgrill, stor variogrill, liten variogrill, pizzafunksjon, coolStart, undervarme, langtidssteking, forvarming, hold-varm funksjon, skånsom varmluft, skånsom oppvarming, Damp 100%, PulseSteam - damptilførsel for beste resultater. Kan kombineres med andre ovnsfunksjoner. Perfekt til gjenoppvarming, heving, tining, sous-vide, varmluftgrill, 4D Hot air, over-/undervarme
- Oppvarmingsmetoder kun via Home Connect App: Air Fry, Hold varm, Forvarming
- Temperaturområde 30 °C - 250 °C
- fullSteam Plus 120 °C
- Volum: 71 l

Ovnsnivåer og skinner

- Antall ovnsnivåer: 5 stk.
- vario Clip rails Plus, fullt uttrekkbare, med stopp-funksjon

Design

- blackSteel design
- touchControl-betjening
- studioLine glasshåndtak
- Ovnsrom i antrasit emalje

Rengjøring

- Bakvegg med ecoClean
- Hydrolyse rengjøring
- Helglass innerdør

Komfort

- Ovnsassistent med Voice Control
- TFT-Touchdisplay Plus
- Elektronisk ur
- temperaturforslag
- viser aktuell ovnstemperatur optisk temperaturkontroll remaining time prediction Steketermometer
- softMove - dempet lukking av ovnsdør, myk åpning
- myk åpning
- cookControl Pro
- roastingSensor Plus - temperatursensor forteller deg forventet gjenværende tid.
- Automatisk hurtigoppvarming
- coolStart tilbereder frossen mat raskere - velg den høyeste anbefalte temperaturen og tiden som er angitt på emballasjen og press start. Ingen forvarming trengs.
- steamJet - tilsett intensiv damp i 3 min. med et trykk på en knapp.
- Forskjellige dampintensiteter kan velges: mye damp, middels mengde damp, lite damp, steamJet
- LED-belysning, Stekeovnsbelysningen kan slukkes
- Indikator for tom vanntank
- Dampgeneratoren er utenfor ovnsrommet
- Innbygd vifte

- Home Connect: trådløs fjernstyring via smartphone eller nettbrett

Tilbehør

- 1 x Dampbeholder perforert, størrelse M, 1 x Dampbeholder ikke perforert, størrelse M, 1 x Bakebrett, emalje, 1 x Rist, 1 x Svamp, 1 x Dampbeholder perforert, størrelse XL, 1 x Langpanne

Miljø og Sikkerhet

- Dørtemperatur maks. 40°C
- Øvrige sikkerhetsfunksjoner: barnesperre for ovnsfunksjoner, automatisk sikkerhetsutkobling, Restvarmeindikator, Start-/stoppknapp, Dørkontaktbryter

Tekniske info

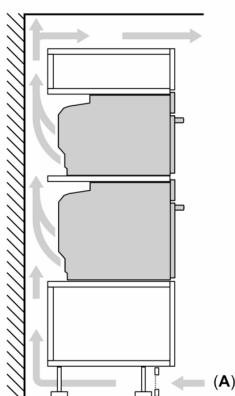
- Lengde kabel: 120 cm
- Spenning: 220 - 240 V
- Total tilkoblingsverdi elektr.: 3.6 kW
- Energiklasse (ihht EU Nr. 65/2014): A+
- Energriforbruk i standard drift:0.87 kWh
- Energriforbruk i varmluftsdrift:0.69 kWh
- Antall ovnsrom: 1 Varmekilde: elektrisk Volum ovnsrom:71 l

Dimensjoner

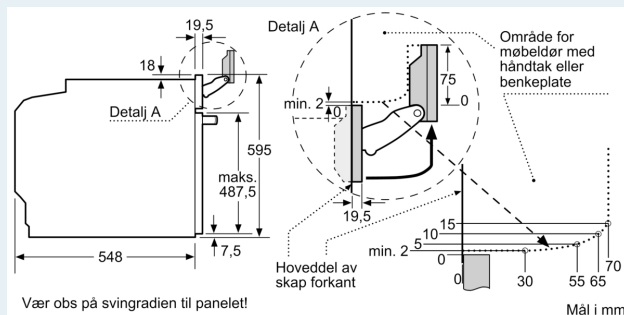
- Mål (HxBxD): 595 mm x 594 mm x 548 mm
- Nisjemål (hxwx): 585 mm - 595 mm x 560 mm-568 mm x 550 mm
- Vennligst se innbyggingsmål i strektegningene.

iQ700, Integrrert dampovn, 60 x 60 cm, Sort HS936GCB1

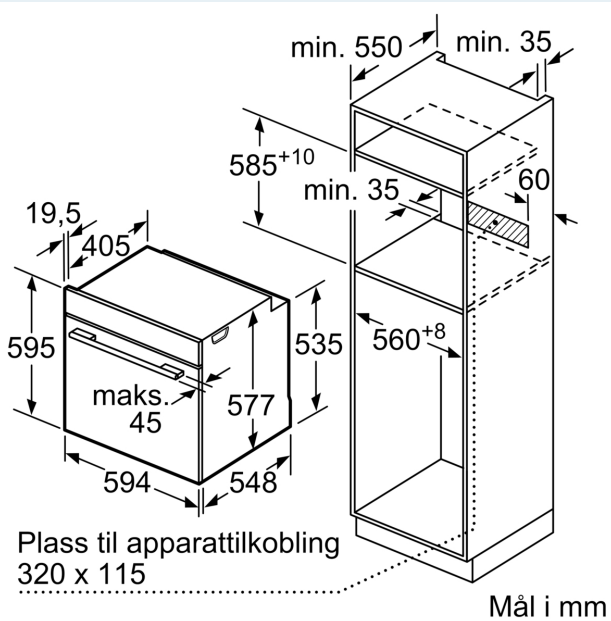
Installasjon av to apparater oppå hverandre
Luftutskifting



A: Luftinntak $\geq 200 \text{ cm}^2$



Mål i mm



Mål i mm

Dersom apparatet monteres under en platetopp, må benkeplate-tykkelsen (ev. inkl. underkonstruksjon) være som følger.

Platetoptype	min. benkeplatetykkelse	
	tradisjonell	plano
Induksjonsplatetopp	37 mm	38 mm
Heldekkende induksjonsplatetopp	47 mm	48 mm
Gassbluss	30 mm	38 mm
Elektrisk platetopp	27 mm	30 mm

