

iQ500, Takventilator, 90 cm, Hvit LR96CAQ20



studioLine



Ekstra tilbehør

LZ21JCB11	Clean Air standard filter (erstatning)
LZ21JXC21	Clean Air std. omluftsett (ekst., hvitt)
LZ21JXC51	Clean Air std. omluftsett (ekst., inox)

Takventilatoren for flat integrert installasjon (<20 cm) overbeviser med høy ytelse og et tidløst design og er alltid tilgjengelig takket være stemmestyring.

- ✓ iQdrive-motor - En stillegående motor med høy ytelse som garantert fjerner damp og stekelukt.
- ✓ cookConnect – Bruk platetoppen til å kontrollere effekten og lyset til ventilatoren din.
- ✓ voiceControl: Kontroller funksjonene og lyset til ventilatoren med din egen stemme.
- ✓ Den stillegående og høytlytende motoren med kraftig oppsugingsevne fjerner effektivt damp og matos.
- ✓ Home Connect – Appen som gjør ventilatoren din smartere.

Beskrivelse

Teknisk data

Type:	Island/Ceiling
Lengden på strømledningen:	130 cm
Nisjemål (H x B x D):	189mm x 888.0mm x 487mm mm
Apparatets høyde:	189 mm
Minsteavstand til el. kokepl.:	650 mm
Minsteavstand til gassbluss:	650 mm
Vekt:	22.1 kg
Kontrolltype:	Elektronisk
Antall mulige innstillinger av hastighet:	3-trinns + 2 intensiv
Maks. ytelse utluftsdrift:	434 m³/h
Intensivinnstilling luftgjennomstrømming omluft:	574.0 m³/h
Maks. kapasitet omluft:	336 m³/h
Utlufdsdrift boost:	734 m³/h
Maksimal luftstrøm:	434 m³/h
Antall lamper:	4
Lydnivå:	61 dB(A) re 1pW
Diameter kanalsett:	150 mm
Materiale, fettfilter:	Vaskbart rustfritt stål
EAN-kode:	4242003862902
Tilkoblingsgrad:	204 W
Spennning:	220-240 V
Frekvens:	50; 60 Hz
Støpseltype:	Schuko-/Gardy støpsel med jord
Type installasjon:	Tak



iQ500, Takventilator, 90 cm, Hvit LR96CAQ20

Beskrivelse

Variant:

- Takintegreert ventilator, 90 cm
- For fritthengende montering over kjøkkenøy
- Takintegreert ventilator for flatt undertak opptil 20cm
- Takintegreert ventilator for flatt undertak opptil 20cm

Design

- rimVentilation - kantventilasjon
- Filter cover white
- Innerramme i hvitt som er lett å rengjøre

Evne og effekt

- For utlufts- eller omluftsdrift
- Kompatibel med cleanAir modul
- Effektiv og stillegående BLDC-motor
- 1 høyttalersvifter
- Maks. kapasitet: 734 m³/t
- Lydnivå min/max normal nivå 47/61 dB
- Kapasitet i henhold til DIN/EN 61591: normal 434 m³/t, intensiv 734 m³/t

Komfort

- Ventilatoren kan styres fra platetoppen (gjelder platetopper som har denne funksjonen)

Teknisk informasjon

- Metallfettfilter, kan vaskes i oppvaskmaskin
- Indikator for rengjøring av fett- og kullfilter
- Belysning: 4 x 3W LED
- Dimmer
- softLight - behagelig lys som gradvis tennes og slukkes
- Lysintensitet: 659 lux
- Fargetemperatur: 3500 K
- Betjening via fjernkontroll
- Lettbetjente knapper og digitaldisplay
- Infrarød-fjernkontroll
- 3 effekttrinn + 2 intensivtrinn
- Intensivtrinn med automatisk tilbakestilling
- Automatisk etterdrift i 10 minutter
- Ledning på 1.3 m med kontakt
- Home Connect - trådløs betjening og kontroll via mobil eller nettbrett.
- HomeConnect funksjonaliteten kan utvides ved å integrere apper og løsninger av våre eksterne samarbeidspartnere
- Voice control, f.eks. via Amazon Alexa (kun i land der denne tjenesten tilbys)
- Intervallfunksjon er tilgjengelig via Home Connect
- Silence-funksjon tilgjengelig via Home Connect-appen

Miljø og sikkerhet

- Energiklasse: B (på en skala fra A++ til E)
- Gjennomsnittlig energiforbruk: 35.1 kWh/år*
- Energiklasse lufting: A*

- Energiklasse belysning: A *
- Energiklasse fettfilter: E *
- Tilkoblingseffekt: 204 W

Dimensjoner:

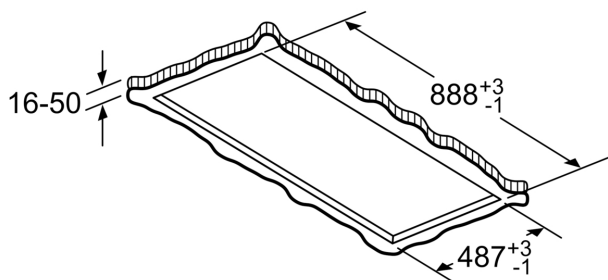
- Dimensjoner (B x D): 900 x 500 mm
- ø 150 mm rørtilkobling

Forbruk og ytelse

- Kapasitet:
- Maks. normaldrift: 336m³/h
- Intensivtrinn: 574 m³/h

iQ500, Takventilator, 90 cm, Hvit LR96CAQ20

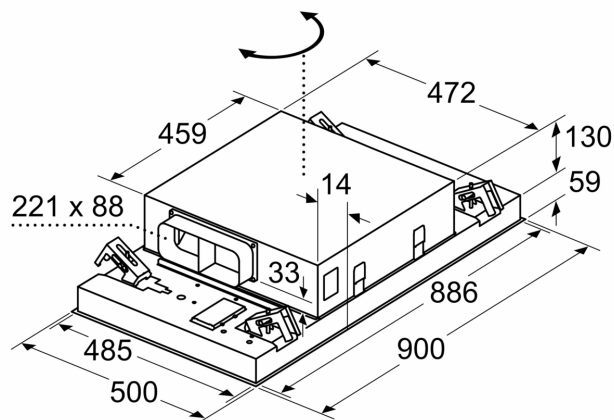
Måltegninger



Må ikke monteres rett i gipsplaten eller lignende lette byggematerialer i den nedfelte himlingen. Det er nødvendig med et egnet understativ som er fast integrert i betongtaket.

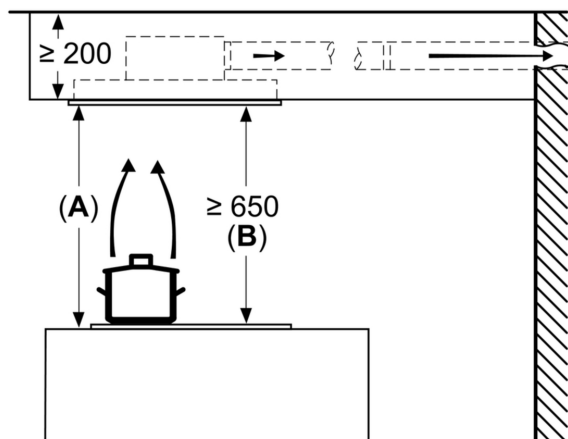
Mål i mm

Mål i mm



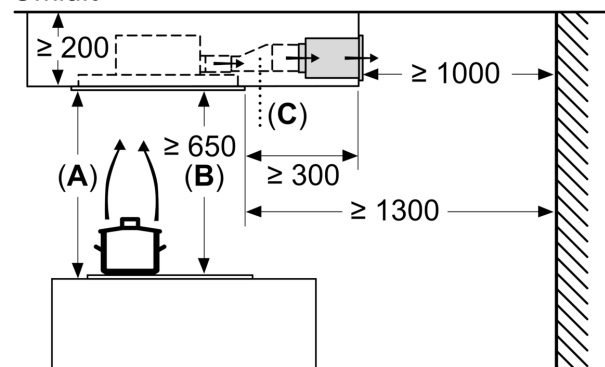
Vifteutløpet kan snus i alle fire retninger

Mål i mm
Utlufting



A: Optimal ytelse 700-1500
B: Fra overkanten av gryteholder

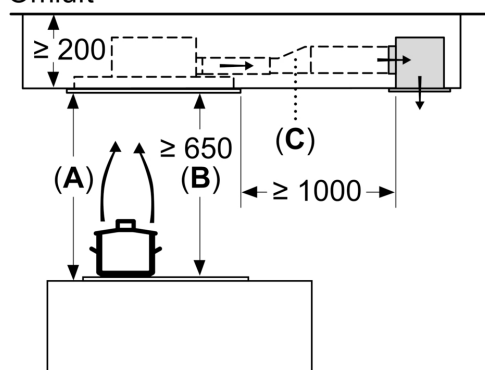
Mål i mm
Omluft



A: Optimal ytelse 700-1500
B: Fra overkanten av gryteholderen
C: Forbindelsesdel (mellom flatkanal og rundrør). Medfølger ikke.

Måltegninger

Mål i mm
Omluft



- A:** Optimal ytelse 700–1500
- B:** Fra overkanten av gryteholderen
- C:** Forbindelsesdel (mellom flatkanal og rundrør). Medfølger ikke.